

BETRIEBSANLEITUNG OPERATING INSTRUCTIONS

**Umlaufkühler
Recirculating Chiller
Hei-CHILL 400 Pro 230V 50Hz**

FRYKA-Kältetechnik GmbH
Ohmstraße 4
73730 Esslingen
Germany

Fon: +49 (0)711 310599 - 0
Fax: +49 (0)711 310599-29
E-Mail: info@fryka.de
Web: www.fryka.de

Inhalt | Contents

DE Originalbetriebsanleitung	4
1 Sicherheit	5
1.1 Allgemeine Sicherheitshinweise	5
1.2 Erklärung der Sicherheitshinweise	5
1.3 Sicherheitszeichen	6
1.4 Bestimmungsgemäße Verwendung	6
1.5 Geräte mit brennbarem Kältemittel	7
2 Gerätebeschreibung	8
2.1 Übersicht Geräteelemente	8
2.2 Kälteaggregat	10
2.3 Schnittstelle	11
2.4 EMV-Angaben	11
3 Inbetriebnahme	12
3.1 Gerät aufstellen	12
3.2 Anschließen des externen Temperierkreislaufs	13
3.3 Gerät anschließen	14
3.4 Temperierflüssigkeit	14
3.5 Gerät befüllen und erstmalig einschalten	15
4 Bedienung und Betrieb	17
4.1 Steuerung	17
4.2 Füllstand Temperierflüssigkeit	17
5 Wartung	18
5.1 Verflüssiger reinigen	18
5.2 Gerät reinigen	19
5.3 Temperierflüssigkeit überprüfen	19
6 Störungen	20
6.1 Interner Thermoschutz	20
6.2 Hochdrucküberwachung	20
6.3 Status- und Fehlermeldungen	22
7 Außerbetriebnahme Entsorgung	23
7.1 Temperierflüssigkeit ablassen	23
7.2 Altgerät entsorgen	23
7.3 Verpackung entsorgen	24
8 Transport Verpackung Lagerung	25
8.1 Verpackung und Versand	25
8.2 Warenrücksendung	25
8.3 Lagerung	25
9 Technische Daten	26
9.1 Lieferumfang	27
9.2 Zubehör	27
9.3 Teilleiste	27
10 Service	28
10.1 Garantieerklärung	28
10.2 Kontaktdaten	28
11 Anhang	29
11.1 Konformitätserklärung	29
11.2 Schaltplan	30
11.3 Kältekreislauf	31

EN Translation of the original operating instructions	32
1 Safety.....	33
1.1 General safety instructions.....	33
1.2 Explanation of safety instructions	33
1.3 Safety symbols	34
1.4 Intended use	34
1.5 Devices with flammable refrigerant.....	35
2 Device description	36
2.1 Overview of device elements.....	36
2.2 Refrigeration unit	38
2.3 Interface.....	39
2.4 EMC information.....	39
3 Commissioning	40
3.1 Setting up the device	40
3.2 Connecting the external temperature control circuit.....	41
3.3 Connecting the device	42
3.4 Coolant.....	42
3.5 Filling the device and switching on for the first time.....	43
4 Control and operation.....	44
4.1 Control	44
4.2 Coolant level.....	44
5 Maintenance	45
5.1 Cleaning the condenser	45
5.2 Cleaning the device	46
5.3 Checking the coolant.....	46
6 Troubleshooting	47
6.1 Internal thermal protection	47
6.2 High pressure switch	47
6.3 Status and error messages	49
7 Decommissioning Disposal.....	50
7.1 Draining the coolant	50
7.2 Device disposal.....	50
7.3 Dispose of packaging	51
8 Transport Packaging Storage.....	52
8.1 Packing and shipping	52
8.2 Returning goods	52
8.3 Storage.....	52
9 Technical data	53
9.1 Scope of delivery	54
9.2 Accessories	54
9.3 Parts list	54
10 Service.....	55
10.1 Warranty statement	55
10.2 Contact information	55
11 Annex.....	56
11.1 Declaration of Conformity.....	56
11.2 Wiring diagram.....	57
11.3 Refrigeration circuit	58

DE | Originalbetriebsanleitung

- ▶ Diese Betriebsanleitung unterliegt dem Schutz des Urheberrechts. Jegliche - auch auszugsweise - Vervielfältigung, Bearbeitung, Verbreitung und sonstige Verwertung darf nur nach schriftlicher Genehmigung durch die FRYKA-Kältetechnik GmbH erfolgen. Die Betriebsanleitung ist ausschließlich zur internen Verwendung durch den Käufer bestimmt.

1 SICHERHEIT


1.1 ALLGEMEINE SICHERHEITSHINWEISE

- ▶ Lesen Sie diese Betriebsanleitung aufmerksam durch! Sie ist Bestandteil des Geräts und enthält wichtige Informationen über das Gerät. Bewahren Sie alle Unterlagen leicht zugänglich in unmittelbarer Nähe des Gerätes für den späteren Gebrauch auf.
- ▶ Stellen Sie sicher, dass die Geräteverantwortlichen und Benutzer die Betriebsanleitung vollständig gelesen und verstanden haben. Die Beachtung der Betriebsanleitung ist Grundvoraussetzung für den sicheren Betrieb des Geräts und für die Erreichung der angegebenen Produkteigenschaften und Leistungsmerkmale.
- ▶ Für Personen-, Sach- oder Vermögensschäden, die wegen Nichtbeachtung der Betriebsanleitung entstehen, übernimmt FRYKA-Kältetechnik GmbH keine Haftung. Die Sachmängelhaftung ist in solchen Fällen ausgeschlossen.
- ▶ Auch bei bestimmungsgemäßer Verwendung können Gefährdungen nicht vollständig ausgeschlossen werden. Trotz konstruktiver Maßnahmen bleiben aufgrund der technischen Merkmale und des Anwendungsbereichs des Geräts Restrisiken bestehen, vor allem thermische und elektrische Gefahren. Am Gerät und in dieser Betriebsanleitung wird vor diesen Restrisiken gewarnt, sowie mögliche Folgen der Nichtbeachtung und Maßnahmen zur Vermeidung der Gefährdungen angegeben. Befolgen Sie alle gegebenen Hinweise.


1.2 ERKLÄRUNG DER SICHERHEITSHINWEISE

Diese Betriebsanweisung verwendet Sicherheitshinweise. Diese sind durch ein Warnzeichen und ein Signalwort gekennzeichnet. Das Signalwort beschreibt die Schwere der Gefährdung. Befolgen Sie alle Hinweise, sowie die zugehörigen Maßnahmen zur Vermeidung der Gefahr, um einen sicheren Betrieb des Geräts sicherzustellen.


- ▶ GEFAHR beschreibt eine unmittelbar drohende Gefährdungssituation für das Leben und die Gesundheit von Personen (schwere Verletzungen oder Tod).

 GEFAHR	<p>Art / Quelle der Gefahr</p> <p>Mögliche Folgen bei Nichtbeachtung</p> <ul style="list-style-type: none"> ▶ Maßnahmen zur Vermeidung der Gefahr
---	--

- ▶ WARNUNG beschreibt eine möglicherweise drohende Gefährdungssituation für das Leben und die Gesundheit von Personen (schwere Verletzungen oder Tod).

 WARNUNG	<p>Art / Quelle der Gefahr</p> <p>Mögliche Folgen bei Nichtbeachtung</p> <ul style="list-style-type: none"> ▶ Maßnahmen zur Vermeidung der Gefahr
--	--

- ▶ VORSICHT beschreibt eine mögliche drohende Gefährdungssituation für das Leben und die Gesundheit von Personen (leichte Verletzungen).




 VORSICHT	<p>Art / Quelle der Gefahr</p> <p>Mögliche Folgen bei Nichtbeachtung</p> <ul style="list-style-type: none"> ▶ Maßnahmen zur Vermeidung der Gefahr
---	--

- ▶ HINWEIS beschreibt eine Situation, die zu Sachschäden führen kann.

HINWEIS	<p>Art / Quelle der Gefahr</p> <p>Mögliche Folgen bei Nichtbeachtung</p> <ul style="list-style-type: none"> ▶ Maßnahmen zur Vermeidung der Gefahr
----------------	--

1.3 SICHERHEITSSZEICHEN

Folgende Piktogramme werden auf oder im Gerät verwendet:

Piktogramm	Beschreibung
	Anleitung beachten
	Allgemeines Warnzeichen Beachten Sie die Betriebsanleitung, um sich über die Art der potentiellen Gefährdung und die Maßnahmen zur Vermeidung zu informieren.
	Warnung vor feuergefährlichen Stoffen

1.4 BESTIMMUNGSGEMÄÙE VERWENDUNG

Als **bestimmungsgemäÙe Verwendung** gilt die Temperierung und Umwälzung geeigneter *Temperierflüssigkeiten* (Abschnitt "*Temperierflüssigkeit*" | siehe Seite 14) in einem geschlossenen Temperierkreislauf im gewerblichen oder industriellen Bereich.

Alle davon abweichenden Verwendungen gelten als **nichtbestimmungsgemäÙ** und können den durch das Gerät unterstützten Schutz beeinträchtigen. Unter anderem fallen folgende **vernünftigerweise vorhersehbare Fehlanwendungen** darunter.

! WARNUNG **Nicht bestimmungsgemäÙe Verwendung**
Personen- oder Sachschäden
 › Verwenden Sie das Gerät nur bestimmungsgemäÙ unter Berücksichtigung dieser Betriebsanleitung.

- › Aufstellung oder Betrieb in einem explosionsgefährdeten Bereich.
- › Aufstellung oder Betrieb in Feuchträumen oder im Freien.
- › Die Verwendung im Haushalt.
- › Die Benutzung als Medizinprodukt im Sinne der Verordnung (EU) 2017/745.
- › Zum Kühlen von Lebensmitteln.
- › Die Verwendung mit einem offenen Temperierkreislauf.
- › Betrieb des Geräts mit einer nicht geeigneten Temperierflüssigkeit.
- › Betrieb des Geräts ohne Temperierflüssigkeit.
- › Betrieb des Geräts mit Komponenten im externen Temperierkreislauf, die den Drücken des Kühlers nicht Stand halten.

! WARNUNG **Nicht bestimmungsgemäßer Betrieb durch unzureichende Qualifikation**
Personen- oder Sachschäden

- Das Gerät darf nur von ausreichend qualifizierten Personen bedient werden, die in der Bedienung unterwiesen wurden. Das Bedienpersonal muss die Sicherheitshinweise in dieser Bedienungsanleitung gelesen und verstanden haben.
- Dieses Gerät ist nicht bestimmt für Personen mit physischen, sensorischen oder mentalen Beeinträchtigungen, oder Personen, die nicht über ausreichende Erfahrungen und Kenntnisse verfügen, es sei denn sie wurden durch eine Person, die für ihre Sicherheit verantwortlich ist, in der Benutzung des Gerätes unterwiesen und anfänglich beaufsichtigt.

Es dürfen keine Änderungen am Gerät von Dritten vorgenommen werden. Der Hersteller übernimmt keine Haftung für Schäden aufgrund technischer Veränderungen am Gerät, unsachgemäßer Behandlung, Missbrauch bzw. Nutzung des Gerätes unter Außerachtlassen der Betriebsanleitung.

! WARNUNG **Unsachgemäße Eingriffe oder Reparaturen**
Personen- oder Sachschäden

- Lassen Sie nur vom Hersteller oder vom Hersteller geschultes oder autorisiertes Fachpersonal Änderungen, Instandsetzungs- oder Wartungsarbeiten vornehmen.

1.5 GERÄTE MIT BRENNBAREM KÄLTEMITTEL

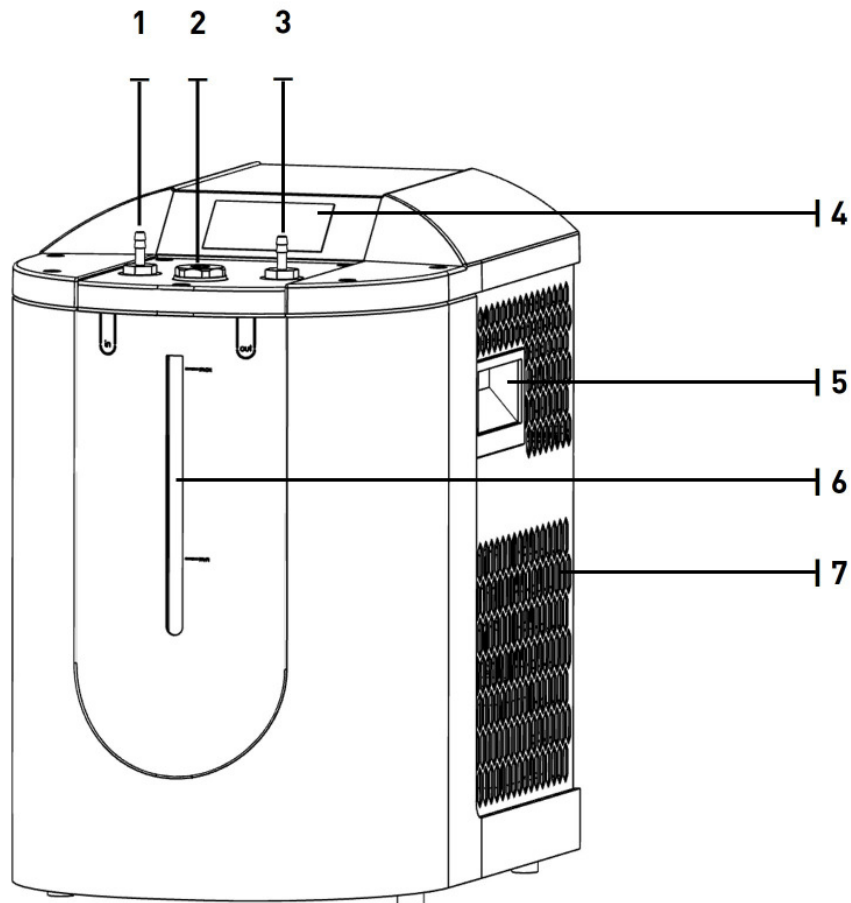
Das vorliegende Gerät arbeitet mit umweltfreundlichem, energieeffizientem Kältemittel, das die Eigenschaft der Brennbarkeit besitzt. Der Kältekreislauf ist dauerhaft technisch dicht ausgeführt und auf Dichtheit geprüft. Beachten Sie folgende Sicherheitsanweisungen, um die Restrisiken, die trotz inhärent sicherer Konstruktion bestehen, zu minimieren.

! GEFAHR **Explosion oder Entzündung von austretendem Kältemittel**
Schwere Verletzungen, evtl. mit Todesfolge

- Beschädigen Sie nicht den Kältekreislauf.
- Bei Beschädigung des Kältekreislaufs:
 - Halten Sie offenes Feuer oder Zündquellen vom Gerät fern.
 - Lüften Sie den Raum für mehrere Minuten.
 - Schalten Sie das Gerät aus.
 - Benachrichtigen Sie den Hersteller.
 - Leiten Sie das Kältemittel nicht in Abflüsse oder Räume in denen das Risiko einer Explosion besteht.
 - Beachten Sie die Hinweise zur *Mindestraumgröße* (Abschnitt "*Gerät aufstellen*" | siehe Seite 12).

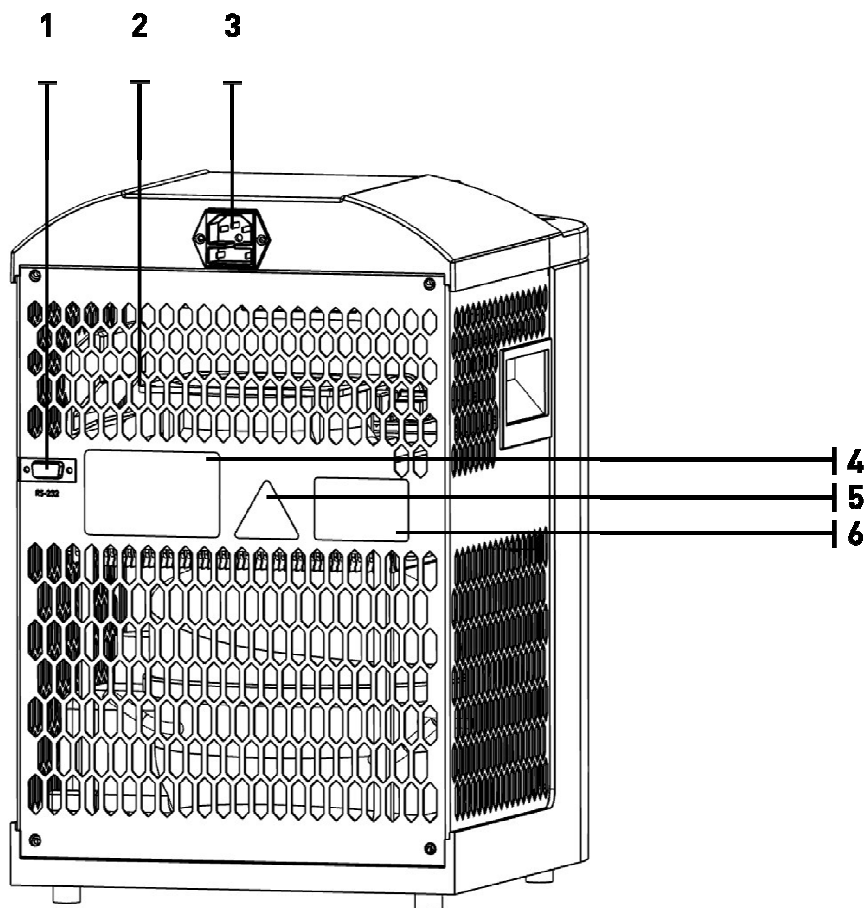
2 GERÄTEBESCHREIBUNG

2.1 ÜBERSICHT GERÄTEELEMENTE



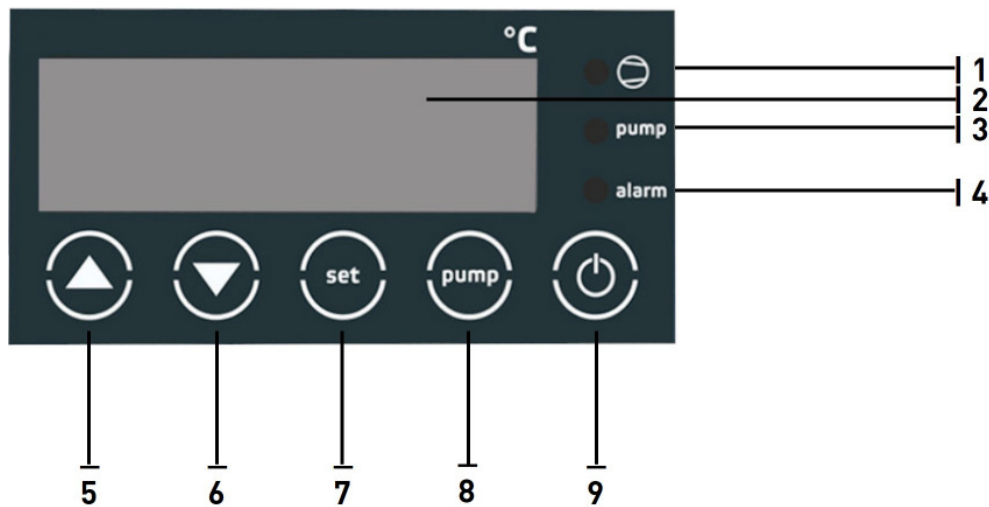
Ansicht Vorderseite

1	Eintritt der Temperierflüssigkeit am Umlaufkühler
2	Einfüllstutzen mit Verschlusschraube
3	Austritt der Temperierflüssigkeit am Umlaufkühler
4	Steuerung
5	Griffe
6	Füllstandsanzeige
7	Belüftungsöffnungen



Ansicht Rückseite

1	Schnittstelle RS-232
2	Belüftungsöffnungen
3	Netzanschluss mit Gerätesicherungen
4	Typenschild
5	Sicherheitszeichen (Warnung vor feuergefährlichen Stoffen)
6	Sicherheitszeichen (Warnung Gehäuse öffnen)



Ansicht Steuerung

1	Betriebsanzeige Verdichter
2	Display
3	Betriebsanzeige Pumpe
4	Alarmanzeige
5	Taste "Pfeil-auf"
6	Taste "Pfeil-ab"
7	Taste "set"
8	Taste "pump"
9	Taste "on/off"

2.2 KÄLTEAGGREGAT

Temperierkreislauf

Der Temperierkreislauf des Umlaufkühlers besteht aus

- ▶ einem Behälter, in dem die Temperierflüssigkeit gekühlt wird, inklusiv Einfüllstutzen
- ▶ einer Pumpe, die die Temperierflüssigkeit umwälzt (nicht selbstansaugend)
- ▶ Schlauchanschlüsse, um den externen Teil des Kreislaufs (kundenseitig) anzuschließen

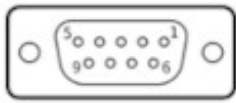
Kältekreislauf

Der Kältekreislauf besteht aus einem dauerhaft technisch dichten Kreislauf, der mit Kältemittel befüllt ist. Die elementaren Bestandteile sind:

- ▶ Verdichter: Der Verdichter saugt das gasförmige Kältemittel an und erhöht den Druck und die Temperatur.
- ▶ Verflüssiger: Im Verflüssiger wird die Wärme des Kältemittels an die Umgebungsluft abgegeben, dabei kondensiert das Kältemittel. Die Belüftung erfolgt über einen Ventilator.
- ▶ Expansionsorgan: Am Kapillarrohr reduziert sich der Druck und die Temperatur des Kältemittels.
- ▶ Verdampfer: Im Behälter mit der Temperierflüssigkeit befindet sich der Verdampfer (Rohrwärmetauscher). Die Verdampfung des Kältemittels entzieht der Temperierflüssigkeit Wärme, so dass diese abkühlt.

Die Temperaturen zum Regeln des Kältekreislaufs werden über einen Temperaturfühler PT 100 gemessen.

2.3 SCHNITTSTELLE



Anschluss über RS232

Die 9-polige D-SUB-Buchse dient zum Anschluss einer Heidolph Steuerung.
(Länge des Verbindungskabels max. 3m)

2.4 EMV-ANGABEN


Dieses Gerät ist im Sinne der elektromagnetischen Verträglichkeit geeignet für die Verwendung im Haushalt (Klasse B), als auch in industrieller elektromagnetischer Umgebung (Klasse A).


Das Gerät wurde nach folgenden Normen geprüft:

- DIN EN IEC 61000-6-2
- DIN EN IEC 61000-6-3

3 INBETRIEBNAHME

3.1 GERÄT AUFSTELLEN

 GEFAHR	<p>Explosion oder Entzündung von austretendem Kältemittel</p> <p>Schwere Verletzungen, evtl. mit Todesfolge</p> <ul style="list-style-type: none"> › Das Gerät sollte nicht in ein anderes System (z.B. Anlage, Maschine, Umhausung o.ä.) eingebaut werden. Im Falle einer Undichtigkeit des Kältekreislaufs kann austretendes Kältemittel sich im System sammeln und eine explosionsfähige Atmosphäre bilden. Der Einbau des Geräts in ein anderes System kann zu Gefahren führen, die durch das andere System verursacht werden und die nicht von FRYKA kontrolliert werden können. Verantwortlich für die Sicherheit des Gesamtsystems ist der Betreiber / Errichter des Gesamtsystems. Stellen Sie sicher, dass sich beim Einbau des Geräts in ein anderes System keine explosionsfähige Atmosphäre bilden kann, falls der Kältekreislauf des Geräts eine Undichtigkeit aufweist. Beachten Sie dazu die unten folgende Anweisung zur Raumgröße. › Verdecken Sie keine Ventilator-/Belüftungsöffnungen im Gehäuse oder im zum Einbau vorgesehenen System. › Warten Sie nach dem Aufstellen des Gerätes mindestens 1 Stunde bevor Sie das Gerät anschließen und in Betrieb nehmen. Durch die Beschädigung des Kältekreislaufs während des Transports kann es zu einem Kältemittelaustritt kommen.
---	--

 GEFAHR	<p>Explosion oder Entzündung von austretendem Kältemittel</p> <p>Schwere Verletzungen, evtl. mit Todesfolge</p> <ul style="list-style-type: none"> › Verhindern Sie die Bildung einer explosionsfähigen Atmosphäre von mehr als 8g Kältemittel pro m³ Raumluft: › Ermitteln Sie die Mindestraumgröße anhand der Kältemittelmenge im Kältekreislauf (siehe Typenschild) › Stellen Sie das Gerät nur in einem ausreichend großen Raum auf. › Berücksichtigen Sie Möbel und Inventar bei der Berechnung, da diese das Raumluftvolumen verringern. › Beispiel: Das Mindestvolumen des Aufstellungsraums in m³ berechnet sich aus der Kältemittelmenge (g) / 8g/m³ Bei einem Kältekreislauf mit 100g Kältemittel bedeutet das: 100g / 8g/m³ = 12,5m³. Dies entspricht bei einer Standardraumhöhe (2,40 m) einer Grundfläche von 5,2m². Bei zugestellten Räumen wird empfohlen die Grundfläche zu verdoppeln, d.h. es ergibt sich eine Mindestgrundfläche von 10,4m².
---	---

Für den sicheren Betrieb gültige Aufstellbedingungen:

- › nur in Innenräumen
- › Aufstellhöhe bis 2000 m über NN
- › Umgebungstemperatur/Luftfeuchte: 5°C bis 31°C relative Luftfeuchte ≤ 80%, linear abnehmend bis zu 50% relative Luftfeuchte bei 40°C
- › Verschmutzungsgrad 2 (DIN EN 61010-1)
- › Schwankungen der Versorgungsspannung bis 10% der Nennspannung

! VORSICHT Umstürzen, Herabfallen oder Wegrollen des Geräts

Stoß/Quetschung

- › Stellen Sie das Gerät zu zweit auf einem ebenen und geraden Untergrund auf.
- › Achten Sie auf einen rutschfesten Untergrund mit ausreichend Tragfähigkeit.
- › Achten Sie auf einen sicheren Stand des Geräts.
- › Kippen Sie das Gerät nicht.
- › Arretieren Sie die Feststellbremsen an den Rollen falls vorhanden.

- › Stellen Sie das Gerät nur an einem geeigneten Ort auf.
- › Der Aufstellplatz darf nicht direkter Sonneneinstrahlung ausgesetzt sein und sich nicht in der Nähe einer Wärmequelle wie z.B. Heizkörpern befinden.
- › Stellen Sie das Gerät so auf, dass eine optimale Be- und Entlüftung gewährleistet ist, damit die entstehende Abwärme abgeführt werden kann. Halten Sie dazu mindestens 30 cm Abstand zum nächsten Objekt (Wand, etc.) an den Belüftungsöffnungen ein.

HINWEIS Ungeeigneter Aufstellort

Gerätedefekt

- › Vermeiden Sie eine zu hohe Wärmebelastung.
- › Stellen Sie die ausreichende Belüftung des Geräts sicher.
- › Verdecken Sie die Belüftungsöffnungen nicht.
- › Betreiben Sie das Gerät nicht in Schräglage.

3.2 ANSCHLIEßEN DES EXTERNEN TEMPERIERKREISLAUFS

! WARNUNG Bersten von Komponenten im externen Temperierkreislauf

Erfrierung, Schneiden

- › Ermitteln Sie vor der Inbetriebnahme den max. zulässigen Druck für den externen Kreislauf. Dieser wird durch das schwächste Glied bestimmt (z.B. Glasapparaturen). Stellen Sie sicher, dass dieser höher liegt als der maximale Druck der Umwälzpumpe.
- › Verhindern Sie ein Abknicken der Schläuche.

! VORSICHT Austritt von Temperierflüssigkeit aufgrund ungeeigneter oder defekter Schläuche/Schlauchverbindungen

Erfrierung

- › Verwenden Sie nur für den Temperaturbereich, die Temperierflüssigkeit und Drücke zugelassene thermoisolierte Schläuche und Schlauchverbindungen.
- › Kontrollieren Sie die Schläuche in regelmäßigen Abständen auf Materialermüdung und tauschen Sie sie gegebenenfalls aus.
- › Sichern Sie die Schläuche an den Anschlüssen mit Schlauchschellen gegen Abrutschen.

Stellen Sie die Verbindung mit Ihrer Anwendung mittels Schläuchen her:
Diese müssen druckfest bis mind. 5 bar sein, sowie für den Temperaturbereich und die eingesetzte Temperierflüssigkeit geeignet sein. Geeignete Schläuche erhalten Sie beim Hersteller als Zubehör.

- › Verbinden Sie den linken Schlauchanschluss (IN) mit dem Rücklauf Ihres Systems.
- › Verbinden Sie den rechten Schlauchanschluss (OUT) mit dem Vorlauf Ihres Systems.
- › Sichern Sie die Schläuche an den Schlauchanschlüssen mit Schlauchschellen.
- › Überprüfen Sie die Dichtheit und den festen Sitz der Schlauchschellen.

3.3 GERÄT ANSCHLIEßEN

! GEFAHR	<p>Explosion oder Entzündung von austretendem Kältemittel durch Beschädigung des Kältekreislaufs während des Transports</p> <p>Schwere Verletzung, evtl. mit Todesfolge</p> <ul style="list-style-type: none"> ▸ Warten Sie nach dem Aufstellen des Gerätes mindestens 1 Stunde bevor Sie das Gerät anschließen und in Betrieb nehmen.
-----------------	---

! GEFAHR	<p>Fehlerhafter elektrischer Anschluss</p> <p>Brand oder Stromschlag</p> <ul style="list-style-type: none"> ▸ Schließen Sie das Gerät ausschließlich direkt an eine vorschriftsmäßig installierte Steckdose mit Schutzkontakt an. ▸ Die Steckdose darf mit maximal 16A träge abgesichert sein. ▸ Überprüfen Sie vor jeder Inbetriebnahme das Gerät auf Beschädigungen. ▸ Benutzen Sie nur vom Hersteller zugelassene Zuleitungen. ▸ Abnehmbare Zuleitungen dürfen nicht durch unzulänglich bemessene Zuleitungen ersetzt werden. ▸ Nehmen Sie Geräte mit Beschädigungen bzw. mit beschädigter Zuleitung nicht in Betrieb. ▸ Lassen Sie beschädigte Zuleitungen von einer Elektrofachkraft austauschen.
-----------------	---

HINWEIS	<p>Anschluss an unzulässige Netzspannung, -stromart oder -frequenz</p> <p>Gerätedefekt</p> <ul style="list-style-type: none"> ▸ Betreiben Sie das Gerät nur mit der auf dem Typenschild angegebenen Netzspannung, -stromart und -frequenz.
----------------	---

- Der Netzanschluss befindet sich auf der Rückseite des Geräts.
- Verbinden Sie das mitgelieferte Netzkabel zuerst mit dem Netzanschlussstecker und dann mit der Steckdose der Hausinstallation.
- Der Netzanschluss dient als Netztrennung. Stellen Sie das Gerät so auf, dass der Zugang einfach möglich ist und das Trennen vom Stromnetz nicht erschwert wird.

3.4 TEMPERIERFLÜSSIGKEIT

Die verwendete Temperierflüssigkeit muss bestimmte Anforderungen erfüllen. Benutzen Sie die vom Hersteller angebotene Temperierflüssigkeit um einen optimalen Betrieb des Gerätes zu gewährleisten.

! VORSICHT	<p>Nichtbeachtung der Hinweise aus dem Sicherheitsdatenblatt der Temperierflüssigkeit</p> <p>Verletzungen</p> <ul style="list-style-type: none"> ▸ Befolgen Sie die Hinweise aus dem Sicherheitsdatenblatt der Temperierflüssigkeit, insbesondere die Hinweise zur Benutzung von geeigneter persönlicher Schutzausrüstung (PSA), insbesondere das Tragen von Schutzbrille, Schutzhandschuhe und Schutzkleidung.
-------------------	--

HINWEIS	<p>Verwendung der empfohlenen Temperierflüssigkeit außerhalb der zugelassenen Spezifikationen</p> <p>Gerätedefekt</p> <ul style="list-style-type: none"> ▸ Die mitgelieferte Temperierflüssigkeit ist nicht geeignet für Stahl und verzinkten Stahl und darf daher im gesamten Temperierkreislauf nicht in Kontakt mit diesen Materialien kommen. ▸ Die mitgelieferte Temperierflüssigkeit darf nur unverdünnt eingesetzt werden. Mischen Sie die Temperierflüssigkeit nicht mit Leitungswasser. ▸ Überprüfen Sie jährlich den pH-Wert der mitgelieferten Temperierflüssigkeit. Bei einem Wert unter 7 (sauer) muss die Temperierflüssigkeit getauscht werden, um eine Beschädigung des Temperierkreislaufts zu verhindern. Tauschen Sie die Temperierflüssigkeit spätestens wenn sie sich stark verfärbt, riecht oder sich der Temperierflüssigkeitskreislauf zusetzt. ▸ Schützen Sie die Temperierflüssigkeit vor Sonnenlicht.
----------------	--

Bei der Verwendung von anderen als der mitgelieferten Temperierflüssigkeit bestehen folgende Gefahren:

GEFAHR	<p>Bersten/Explosion</p> <p>Verletzungen</p> <ul style="list-style-type: none"> ▸ Benutzen Sie keine Temperierflüssigkeiten oder Zusatzstoffe, die Natriumazid enthalten.
---------------	--

GEFAHR	<p>Verwendung ungeeigneter Temperierflüssigkeit</p> <p>Feuer</p> <ul style="list-style-type: none"> ▸ Benutzen Sie ausschließlich nichtbrennbare Temperierflüssigkeiten.
---------------	---

HINWEIS	<p>Verwendung nicht geeigneter Temperierflüssigkeiten</p> <p>Gerätedefekt</p> <ul style="list-style-type: none"> ▸ Benutzen Sie ausschließlich eine für den Temperaturbereich geeignete Temperierflüssigkeit, um ein Einfrieren des Wärmetauschers zu verhindern: Benutzen Sie eine Temperierflüssigkeit, die einen Gefrierpunkt 10 K unterhalb des zulässigen Arbeitsbereichs des Geräts besitzt. ▸ Die Beständigkeit folgender Materialien mit der Temperierflüssigkeit muss sichergestellt werden: Edelstahl (1.4301), Kupfer, Nickel, EPDM, Rotguss/Messing und Silberlot. ▸ Benutzen Sie kein Silikonöl oder destilliertes/entmineralisiertes Wasser. ▸ Verwenden Sie keine Mischungen von unterschiedlichen Temperierflüssigkeiten. ▸ Bei einem Wechsel auf eine andere Temperierflüssigkeit muss der Kreislauf zuerst mit Wasser gespült werden. Füllen Sie erst danach die neue Temperierflüssigkeit ein. ▸ Bei der Verwendung einer nicht geeigneten Temperierflüssigkeit besteht keine Haftung für Schäden.
----------------	---

3.5 GERÄT BEFÜLLEN UND ERSTMALIG EINSCHALTEN

GEFAHR	<p>Temperierflüssigkeit im Gerät</p> <p>Brand/Stromschlag</p> <ul style="list-style-type: none"> ▸ Befüllen Sie das Gerät nicht über eine Wasserleitung, der Druck zerstört den Wärmetauscher. ▸ Überfüllen Sie das Gerät nicht. Beachten Sie die Füllstandsanzeige. ▸ Schütten Sie keine Temperierflüssigkeit über das Gerät.
---------------	---

Nachdem der externe Kreislauf hergestellt ist, können Sie das Gerät mit Temperierflüssigkeit befüllen:

- Entfernen Sie die Verschlusschraube am Einfüllstutzen an der Geräteoberseite und füllen Sie Temperierflüssigkeit ein.

- ▶ Beachten Sie während des Befüllvorgangs die Füllstandsanzeige. Das Gerät muss mit einer Temperierflüssigkeitsmenge zwischen 3,0 und 4,0 Litern befüllt werden, höchstens bis zur Markierung "max".
- ▶ Schalten Sie nun den Umlaufkühler ein. Drücken Sie dazu die Taste „on/off“.
- ▶ Im Display wird nun die aktuelle Temperatur der Temperierflüssigkeit angezeigt und das Kälteaggregat geht in Betrieb.
- ▶ Drücken Sie die Taste "pump", um die Pumpe einzuschalten.
- ▶ Der Füllstand sinkt, da die eingefüllte Temperierflüssigkeit nun in den externen Kreislauf gepumpt wird.
- ▶ Füllen Sie Temperierflüssigkeit nach bis der externe Kreislauf und der Umlaufkühler bis zur Markierung "max" befüllt sind.
- ▶ Bringen Sie den Verschlussstopfen wieder an. Das Gerät ist nun betriebsbereit.

4 BEDIENUNG UND BETRIEB

4.1 STEUERUNG

Das Gerät befindet sich nach dem Herstellen der Netzverbindung im Standby-Modus.

Einschalten: Drücken Sie die Taste "on/off".

Im Display wird die aktuelle Temperatur der Temperierflüssigkeit angezeigt und das Kälteaggregat geht in Betrieb.

Pumpe einschalten: Drücken Sie die Taste "pump", um die Umwälzung der Temperierflüssigkeit zu starten. Stellen Sie sicher, dass der Temperierkreislauf nicht blockiert ist, z.B. durch geknickte Schläuche.

Gewünschte Temperatur einstellen:

Die gewünschte Temperatur wird angezeigt, wenn Sie die Taste „set“ drücken.

Zum Verändern der gewünschten Temperatur benutzen Sie die Taste "Pfeil auf" bzw. "Pfeil-ab" bei gleichzeitigem Drücken der Taste "set".

Ausschalten: Drücken Sie die Taste „on/off“.

Pumpe und Kühlung werden daraufhin ausgeschaltet.

4.2 FÜLLSTAND TEMPERIERFLÜSSIGKEIT

Der Füllstand der Temperierflüssigkeit ist hinter dem blauen Sichtfenster im Gehäuse sichtbar.

- „min“: Minimaler Füllstand des Geräts. Reduzierte Kälteleistung.

- „max“: Maximaler Füllstand des Geräts. Volle Kälteleistung.

Bei einem Füllstand unter der Marke „min“ erfolgt eine Alarmmeldung. In der Anzeige blinkt „FLO“, zusätzlich ertönt ein Alarmton.

Der Alarm erfolgt nur bei Betrieb des Gerätes, nicht im Standby-Modus. Der Alarmton kann durch Drücken der Taste Pfeil-AB vorübergehend stumm geschaltet werden.

Zum Schutz vor einem Defekt werden Kälteaggregat und Pumpe abgeschaltet.

- ▶ Füllen Sie Temperierflüssigkeit *nach* (Abschnitt "**Gerät befüllen und erstmalig einschalten**" | siehe Seite 15).

Bei Erreichen des minimalen Füllstands wird das Kälteaggregat und die Pumpe in den Betriebszustand versetzt, der vor dem Alarm aktiv war.

5 WARTUNG

! GEFAHR	<p>Spannungsführende Teile / bewegte Teile Stromschlag / Verletzungen</p> <ul style="list-style-type: none"> ▸ Trennen Sie vor jeglichen Wartungsarbeiten das Gerät vom Stromnetz.
-----------------	--

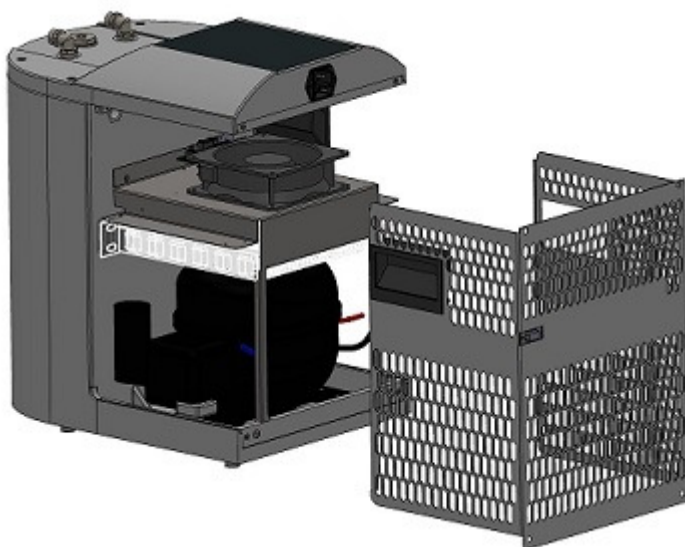
5.1 VERFLÜSSIGER REINIGEN

! GEFAHR	<p>Explosion oder Entzündung von austretendem Kältemittel Schwere Verletzungen, evtl. mit Todesfolge</p> <ul style="list-style-type: none"> ▸ Wartungsarbeiten dürfen nur von unterwiesenem, sachkundigem Personal durchgeführt werden. ▸ Beschädigen Sie nicht den Verflüssiger oder andere Teile der Verrohrung des Kältekreislaufs.
-----------------	---

! VORSICHT	<p>Scharfkantige Lamellen des Verflüssigers Schneiden</p> <ul style="list-style-type: none"> ▸ Vermeiden Sie den direkten Kontakt mit den Lamellen des Verflüssigers.
-------------------	---

HINWEIS	<p>Verschmutzte Lamellen des Verflüssigers Überhitzen und Defekt des Geräts</p> <ul style="list-style-type: none"> ▸ Reinigen Sie abhängig vom Verschmutzungsgrad am Aufstellungsort, jedoch mindestens alle 6 Monate, den Verflüssiger des Gerätes.
----------------	--

- Schalten Sie das Gerät aus.
- Trennen Sie das Gerät vom Stromnetz.
- Lösen Sie die Befestigungsschrauben des Gitters an der Rückseite.
- Ziehen Sie das Gitter nach hinten ab.
- Der Verflüssiger ist horizontal über dem Verdichter montiert (weiße Hervorhebung).
- Säubern Sie mit Druckluft oder einem Handbesen/Staubsauger den Verflüssiger.
- Bringen Sie das Gitter wieder an.



5.2 GERÄT REINIGEN



GEFAHR

Flüssigkeit im Gerät

Stromschlag

- Schütten Sie keine Flüssigkeiten über das Gerät.

- Schalten Sie das Gerät aus.
- Trennen Sie das Gerät vom Stromnetz.
- Wischen Sie das Gerät mit einem feuchten Tuch ab. Benutzen Sie keine aggressiven Reiniger oder lösemittelhaltigen Reinigungsmittel auf den Kunststoffoberflächen.

5.3 TEMPERIERFLÜSSIGKEIT ÜBERPRÜFEN

Überprüfen Sie jährlich den pH-Wert der mitgelieferten Temperierflüssigkeit. Bei einem Wert unter 7 (sauer) muss die Temperierflüssigkeit getauscht werden, um eine Beschädigung des Temperierkreislaufs zu verhindern. Tauschen Sie die Temperierflüssigkeit spätestens wenn sie sich stark verfärbt, riecht oder sich der Temperierkeitskreislauf zusetzt.

6 STÖRUNGEN

! GEFAHR	<p>Spannungsführende Teile / bewegte Teile Stromschlag / Verletzungen</p> <ul style="list-style-type: none"> ▸ Trennen Sie vor jeglichen Instandsetzungsarbeiten das Gerät vom Stromnetz.
! WARNUNG	<p>Unsachgemäße Eingriffe oder Reparaturen erheblichen Personen- und/oder Sachschäden</p> <ul style="list-style-type: none"> ▸ Instandsetzungsarbeiten oder Eingriffe in das Kälteaggregat dürfen nur vom Hersteller, oder durch vom Hersteller autorisiertes, fachkundiges Personal durchgeführt werden. ▸ Komponenten und Teile des Kältekreislaufs müssen durch Originalteile ersetzt werden, um das Risiko einer möglichen Entzündung von Kältemittel zu vermeiden.
! VORSICHT	<p>Bauteile mit hoher Temperatur Verbrennung</p> <ul style="list-style-type: none"> ▸ Bringen Sie das Gerät vor Beginn der Arbeiten auf Raumtemperatur.

- Bei Vorliegen eines Fehlers wird ein optischer und akustischer Alarm ausgegeben.
- Die entsprechende Meldung wird im Display dargestellt.
- Eine Übersicht über Status- und Fehlermeldungen erhalten Sie in der Tabelle am Ende dieses Kapitels.
- Weitere Informationen und Hilfe bei Störungen und Fehlermeldungen erhalten Sie beim Hersteller.

6.1 INTERNER THERMOSCHUTZ

Die Verdichter des Kälteaggregates sind mit einem internen Thermoschutz ausgestattet. Dieser schaltet bei Überhitzung die Verdichter und damit die Kühlung ab. Die IST-Temperatur steigt daraufhin an und ein Temperaturalarm erfolgt.

Überprüfen Sie folgende mögliche Ursachen:

- Ist der Verflüssiger verschmutzt?
- Ist die Umgebungstemperatur zu hoch?
- Ist eine optimale Belüftung des Gerätes gewährleistet?
- Sind die Ventilatoren in Betrieb?
- Das Wiedereinschalten der Kühlung erfolgt automatisch nach dem Abkühlen des Verdichters (ca. ein bis zwei Stunden).
- Eine Übersicht über Status- und Fehlermeldungen erhalten Sie in der folgenden Tabelle. Weitere Informationen und Hilfe bei Störungen und Fehlermeldungen erhalten Sie beim Hersteller.

6.2 HOCHDRUCKÜBERWACHUNG

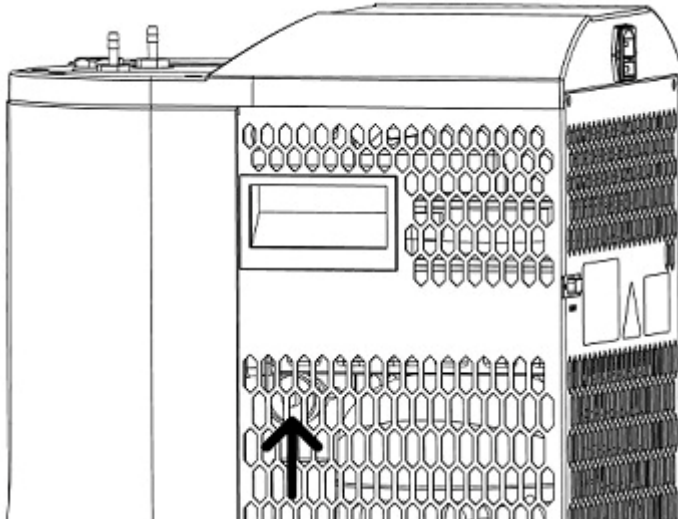
Der Kältekreislauf ist durch einen Hochdruckwächter mit einem manuellen Reset gegen zu hohe Drücke abgesichert. Bei einem zu hohen Druck schaltet dieser den Verdichter aus. Die IST-Temperatur steigt daraufhin an und ein Temperaturalarm erfolgt.

Überprüfen Sie folgende mögliche Ursachen:

- Ist der Verflüssiger verschmutzt?
- Ist die Umgebungstemperatur zu hoch?
- Ist eine optimale Belüftung des Gerätes gewährleistet?
- Sind die Ventilatoren in Betrieb?

Nachdem die Ursachen, die zum Auslösen des Hochdruckwächters geführt haben, beseitigt wurden, muss dieser manuell zurückgesetzt werden.

- ▶ Der Hochdruckwächter befindet sich auf der rechten Seite des Geräts und kann durch die Belüftungsöffnungen hindurch gedrückt werden.
- ▶ Drücken Sie den Resetknopf mit einem dünnen, aber nicht spitzigen Gegenstand.



6.3 STATUS- UND FEHLERMELDUNGEN

Fehler/Fehlermeldung	Beschreibung	Ursache	Maßnahme
.	leuchtender LED-Punkt im Display	Gerät ist im Standby-Modus	Drücken Sie die Taste „on/off“ zum Einschalten des Geräts.
Temperaturanzeige blinkt, Alarmton ertönt: 1 s ein – 1 s aus „alarm“-LED leuchtet	Die Temperatur der Temperierflüssigkeit liegt außerhalb des Arbeitstemperaturbereichs	Die Temperatur der Temperierflüssigkeit weicht mehr als die erlaubte Toleranz vom Arbeitstemperaturbereich ab. Standardeinstellung: Alarm bei Unterschreiten von -12°C oder Überschreiten von +42°C	Die Alarmmeldung wird automatisch deaktiviert, wenn die Temperatur wieder in den erlaubten Temperaturbereich zwischen -10°C und +40°C zurückkehrt.
F1H, Anzeige blinkt Alarmton ertönt: 1 s ein – 1 s aus „alarm“-LED leuchtet	Fühlerfehler F1 (Fühlerbruch)	Der Fühler F1 hat einen Defekt und muss erneuert werden.	Bitte nehmen Sie Kontakt zum Hersteller auf.
F1L, Anzeige blinkt Alarmton ertönt: 1 s ein – 1 s aus „alarm“-LED leuchtet	Der Fühler F1 hat einen Defekt und muss erneuert werden.	Der Fühler F1 hat einen Defekt und muss erneuert werden.	Bitte nehmen Sie Kontakt zum Hersteller auf.
F3L, Anzeige blinkt Alarmton ertönt	Grenzwertalarm, Temperatur zu niedrig	Elektronik defekt: Die Kühlung arbeitet im Dauerbetrieb	Bitte nehmen Sie Kontakt zum Hersteller auf oder lassen Sie die Elektronik durch eine Elektrofachkraft austauschen.
F3H, Anzeige blinkt Alarmton ertönt	Grenzwertalarm, Temperatur zu hoch	Gerät überhitzt	<ul style="list-style-type: none"> - Verflüssiger reinigen (Abschnitt "Verflüssiger reinigen" siehe Seite 18) - Umgebungstemperatur zu hoch (>35°C)? - Ist eine optimale Belüftung des Gerätes gewährleistet? - Hochdruckwächter hat ausgelöst und muss zurückgesetzt werden (Abschnitt "Hochdrucküberwachung" siehe Seite 20).
FLO Alarmton ertönt: 1 s ein – 1 s aus „alarm“-LED leuchtet	Füllstand der Temperierflüssigkeit zu niedrig.	Es befindet sich zu wenig Temperierflüssigkeit im Gerät. Kühlaggregat und Pumpe wurden abgeschaltet.	Füllen Sie Temperierflüssigkeit nach (Abschnitt " Füllstand Temperierflüssigkeit " siehe Seite 17).
EP	Datenverlust im Parameterspeicher	Regelkontakt 1 und 2 sind stromlos.	Drücken Sie gleichzeitig die Tasten Pfeil-AUF, Pfeil-AB und „on/off“.

Nachdem der Fehler beseitigt wurde, wird der zuvor eingestellte Anzeige-Modus wieder aktiv.
Der Alarmton kann durch Drücken der Taste Pfeil-AB stummgeschaltet werden.

7 AUßERBETRIEBNAHME | ENTSORGUNG

7.1 TEMPERIERFLÜSSIGKEIT ABLASSEN



WARNUNG

Kontakt mit kalter Temperierflüssigkeit

Erfrierung

- › Bringen Sie das Gerät mit der Temperierflüssigkeit vor dem Entleeren auf Raumtemperatur.



VORSICHT

Nichtbeachtung der Hinweise aus dem Sicherheitsdatenblatt der Temperierflüssigkeit

Verletzungen

- › Befolgen Sie die Hinweise aus dem Sicherheitsdatenblatt der Temperierflüssigkeit, insbesondere die Hinweise zur Benutzung von geeigneter persönlicher Schutzausrüstung (PSA), insbesondere das Tragen von Schutzbrille, Schutzhandschuhe und Schutzkleidung.

- › Drücken Sie die Taste "pump", um die Pumpe abzuschalten. Die LED "pump" hört auf zu leuchten.
- › Ziehen Sie den Schlauch vom linken Schlauchanschluss (IN) ab.
- › Legen Sie das Schlauchende in ein Behältnis, das die im gesamten Temperierkreislauf vorhanden Temperierflüssigkeit vollständig aufnehmen kann.
- › Schalten Sie die Pumpe wieder ein. Die Temperierflüssigkeit wird nun in das Behältnis gepumpt. Bei Unterschreiten des minimalen Füllstands werden Pumpe und Kälteaggregat automatisch abgeschaltet und die Alarmmeldung "FLO" wird angezeigt.
- › Drücken Sie die Taste "on/off" zum Ausschalten des Geräts.
- › Der Rest der Temperierflüssigkeit kann über den Einfüllstutzen ausgeschüttet werden oder nach Verschließen des Einfüllstutzens im Gerät verbleiben.
- › Beachten Sie die Hinweise zur Entsorgung aus dem Sicherheitsdatenblatt und ggfs. lokale Vorschriften.

7.2 ALTGERÄT ENTSORGEN

Altgeräte sind kein wertloser Abfall. Durch umweltgerechte Entsorgung können wertvolle Rohstoffe wiedergewonnen werden.



- › FRYKA Geräte sind mit dem Symbol der durchgestrichenen Abfalltonne auf Rädern mit Balken gekennzeichnet (Elektro- und Elektronikgeräte, die nach dem 13.08.2005 in Verkehr gebracht wurden). Das Gerät muss entsprechend der Richtlinie 2012/19/EU einer vom unsortierten Siedlungsabfall (Hausmüll) getrennten Erfassung zugeführt werden.
- › FRYKA Geräte sind ausschließlich zur gewerblichen Nutzung bestimmt und dürfen daher nicht bei öffentlichen Sammelstellen (öffentlich-rechtliche Entsorgungsträger) entsorgt werden.
- › Entsorgen Sie das Gerät fachgerecht über eine nach Elektro- und Elektronikgerätegesetz (ElektroG) zertifizierte Erstbehandlungsanlage oder kontaktieren Sie den Händler oder Hersteller, bei dem Sie das Gerät gekauft haben. FRYKA nimmt Geräte aus eigener Herstellung ab dem Herstellungsjahr 2001, die an gewerblichen Endkunden verkauft wurden, zurück und entsorgt diese ordnungsgemäß. Der Endkunde hat die Geräte dazu kostenfrei zurückzusenden und vor der Zusendung von Infektionsquellen oder Giftstoffen zu befreien, sowie rechtsverbindlich zu erklären, dass das Gerät frei von solchen gesundheitsschädlichen Kontaminationen ist.
- › Unter der Registrierungsnummer DE85076546 sind wir bei der "stiftung elektro-altgeräte register" als Hersteller registriert.
- › Beachten Sie die Hinweise zum **Versand**. (Abschnitt "**Transport / Verpackung / Lagerung**" | siehe Seite 25)

Das Gerät enthält brennbare Kältemittel in einem hermetisch geschlossenen Kreislauf. Beschädigen Sie daher das ausgediente Gerät nicht am Kältekreislauf, damit das enthaltene Kältemittel und das Öl nicht unkontrolliert entweichen können.

**Explosion oder Entzündung des Kältemittels****Gesundheitsschäden**

- › Beschädigen Sie den Kältekreislauf nicht.
- › Die Entsorgung darf nur durch ein Fachunternehmen erfolgen.

7.3 VERPACKUNG ENTSORGEN

Die Verpackung schützt Ihr Gerät vor Transportschäden. Bitte helfen Sie mit: Entsorgen Sie die Verpackung umweltgerecht entsprechend der gesetzlichen Vorgaben.

8 TRANSPORT | VERPACKUNG | LAGERUNG

8.1 VERPACKUNG UND VERSAND

Soll das Gerät transportiert bzw. versendet werden beachten Sie folgende Hinweise:

- ▶ Folgen Sie den Anweisungen im Kapitel "Temperierflüssigkeit ablassen".
- ▶ Reinigen und dekontaminieren Sie das Gerät.
- ▶ Verpacken Sie das Gerät in der Originalverpackung.
- ▶ Versenden Sie das Gerät nur aufrecht stehend, niemals liegend.
- ▶ Versenden Sie das Gerät auf Palette stehend per Spedition.

HINWEIS

Ungeeignete Verpackung und Transport

Gerätedefekt

- ▶ Verpacken Sie das Gerät ausreichend sicher.
- ▶ Transportieren Sie das Gerät entsprechend den oben genannten Angaben.

8.2 WARENRÜCKSENDUNG



WARNUNG

Vergiftungs- oder Infektionsgefahr durch giftige oder infektiöse Substanzen

Gesundheitsschäden

- ▶ Versenden Sie niemals kontaminierte Geräte.
- ▶ Dekontaminieren Sie das Gerät von giftigen oder infektiösen Substanzen vor dem Versand.

8.3 LAGERUNG

- ▶ Lagern Sie das Gerät nur vollständig entleert und gereinigt.
- ▶ Verpacken Sie das Gerät möglichst in der Originalverpackung oder in einer ähnlich gut geeigneten Verpackung, um Beschädigungen zu vermeiden.

Lagerbedingungen:

- ▶ In trockenen Innenräumen
- ▶ Stehend, um Schäden am Kältekreislauf zu vermeiden
- ▶ Zulässige Umgebungstemperatur: 5 bis 40 °C
- ▶ Zulässige Umgebungsfeuchte: max. 70% relative Luftfeuchte, nicht kondensierend

9 TECHNISCHE DATEN

Temperaturbereich	-10°C bis +40°C
Temperaturkonstanz bei -10°C	+/- 1 K
Anzeigeauflösung	0,1 K
Kälteleistung	
bei 20°C	400 W
bei 10°C	350 W
bei 0°C	250 W
bei -10°C	80 W
Umwälzpumpe	
Förderstrom [max.]	6 l/min
Förderdruck [max.]	0,3 bar
Schlauchanschlüsse	1/4" Innengewinde
Füllvolumen	1,5 bis 4,0 l
Abmessungen [BxTxH]	260 x 370 x 405 mm
Aufstellungsmaße [BxT]	660 x 570 mm
Gewicht	18 kg
Schalldruckpegel [Abstand 1m]	47 dB(A)
Zulässiger Umgebungstemperaturbereich	5°C bis 40°C
max. Temperatur der Temperierflüssigkeit	60°C
Elektrischer Anschluss	230 V / 50 Hz
Leistungsaufnahme	280 W
Stromaufnahme [max.]	1,6 A
Schutzart	IP 20
Klasseneinteilung	I / NFL
max. Betriebsdruck	25 bar
Kältemittel	R290 (GWP 3*)

- ▶ Der Kältekreislauf ist dauerhaft technisch dicht ausgeführt und auf Dichtheit sowie auf Überdruckfestigkeit geprüft
- ▶ Füllmengen siehe Typenschild
- ▶ Alle Daten beziehen sich auf Nennspannung und Nennfrequenz. Umgebungstemperatur 20 °C
- ▶ Technische Daten nach DIN 12876

* GWP: Global Warming Potential (Treibhauspotential) nach IPCC IV

9.1 LIEFERUMFANG

Bezeichnung	Anzahl	Artikel
Umlaufkühler	1	133UKHC400P
Netzkabel	1	761KZGRAU230
Betriebsanleitung	1	
Schlauchanschlüsse für Schlauchdurchmesser 5mm inkl. Dichtring	2	870ST14ZH
Schlüssel für die Verschlusschraube des Einfüllstutzens	1	819SHC

9.2 ZUBEHÖR

Bezeichnung	Artikel
Temperierflüssigkeit HKF 15.1 POF ECO 5 Liter	440KHKF15POF
Temperierflüssigkeit HKF 15.1 POF ECO VE=2x 5 Liter	440KHKF15POF2

9.3 TEILELISTE

Kürzel	Bezeichnung	Artikelnummer
AS	Anschluss Schnittstelle D-SUB RS 232	770BDSUBHC
E1	Kapillarrohr	-
F1	Temperaturfühler Regelung	790PT10006MJ
Ft1	Filtertrockner	660FT106131
G	Gateway	413GWRSXXXH
KS	Netzanschlussbuchse mit Netzfilter und zwei Gerätesicherungen 5/20 6,3A, träge (T)	770KDNF + 770SNFKFA + 770FS63
M1	Verdichter	565DLE4CN
M2	Ventilator Verflüssiger	640AXL4715MS230
M3+M4	Pumpe	705UP1048230
PSH	Hochdruckwächter	653DSHL200
R	Mainboard ODER REGELTHERMOSTAT	710ST71KD1AARWUKH
S	Schwimmerschalter	730LS03K230
WT1	Verflüssiger	610FCE121180
WT2	Wärmetauscher	-

10 SERVICE

10.1 GARANTIEERKLÄRUNG

Die Firma Heidolph Instruments GmbH & Co. KG gewährt eine Garantie von drei Jahren auf Material- und Herstellungsfehler. Ausgenommen vom Garantieanspruch sind Glas- und Verschleißteile, Transportschaden sowie Schaden, die auf einen unsachgemäßen Umgang oder eine nicht bestimmungsgemäße Verwendung des Produkts zurückzuführen sind.

Der Garantiezeitraum beginnt bei registrierten Produkten ab Kaufdatum. Registrieren Sie das Produkt mit der beiliegenden Garantiekarte oder über unsere Homepage www.heidolph.com.

Bei nicht registrierten Produkten beginnt der Garantiezeitraum mit dem Datum der Serienfertigung (zu ermitteln anhand der Seriennummer)!

Bei Material- oder Herstellungsfehlern erfolgt innerhalb des Garantiezeitraums eine kostenfreie Reparatur oder vollständiger Produktersatz.

10.2 KONTAKTDATEN

Heidolph Instruments GmbH & Co. KG

Technischer Service

Walpersdorfer Str. 12

D-91126 Schwabach/Deutschland

E-Mail: service@heidolph.de

Vertretungen

Sie finden die Kontaktdaten Ihres lokalen Heidolph Händlers unter www.heidolph.com

11 ANHANG

11.1 KONFORMITÄTSERKLÄRUNG



EG-KONFORMITÄTSERKLÄRUNG EC Declaration of Conformity

Hersteller: FRYKA-Kältetechnik GmbH
Manufacturer:
Anschrift: Ohmstraße 4, 73730 Esslingen, Deutschland
Address:
Produkt: Umlaufkühler
Product: *Recirculating Chiller*
Typen: Hei-CHILL 400 Pro 230V 50Hz, Hei-CHILL 400 Pro 115V 60Hz US
Types:
Seriennummer: ab 72250
Serial number: *from 72250*

Hiermit erklären wir in alleiniger Verantwortung, dass die genannten Maschinen in ihrer Konzipierung und Bauart, sowie in der von uns in Verkehr gebrachten Ausführung den einschlägigen Bestimmungen der folgenden Richtlinien entsprechen:

We hereby declare under our sole responsibility that the machines mentioned comply with the relevant provisions of the following directives in their design and construction as well as in the version placed on the market by us:

2006/42/EG <i>2006/42/EG</i>	Maschinenrichtlinie vom 17. Mai 2006 <i>Machinery Directive of 17 May 2006</i>
2014/30/EU <i>2014/30/EU</i>	EMV-Richtlinie vom 26. Februar 2014 <i>EMC DIRECTIVE of 26 February 2014</i>
2011/65/EU (EU) 2015/863 <i>2011/65/EU</i> <i>(EU) 2015/863</i>	RoHS-Richtlinie vom 8. Juni 2011 Delegierte (RoHS-) Richtlinie vom 31. März 2015 <i>RoHS Directive of 8 June 2011</i> <i>Delegated (RoHS-) Directive of 31 March 2015</i>

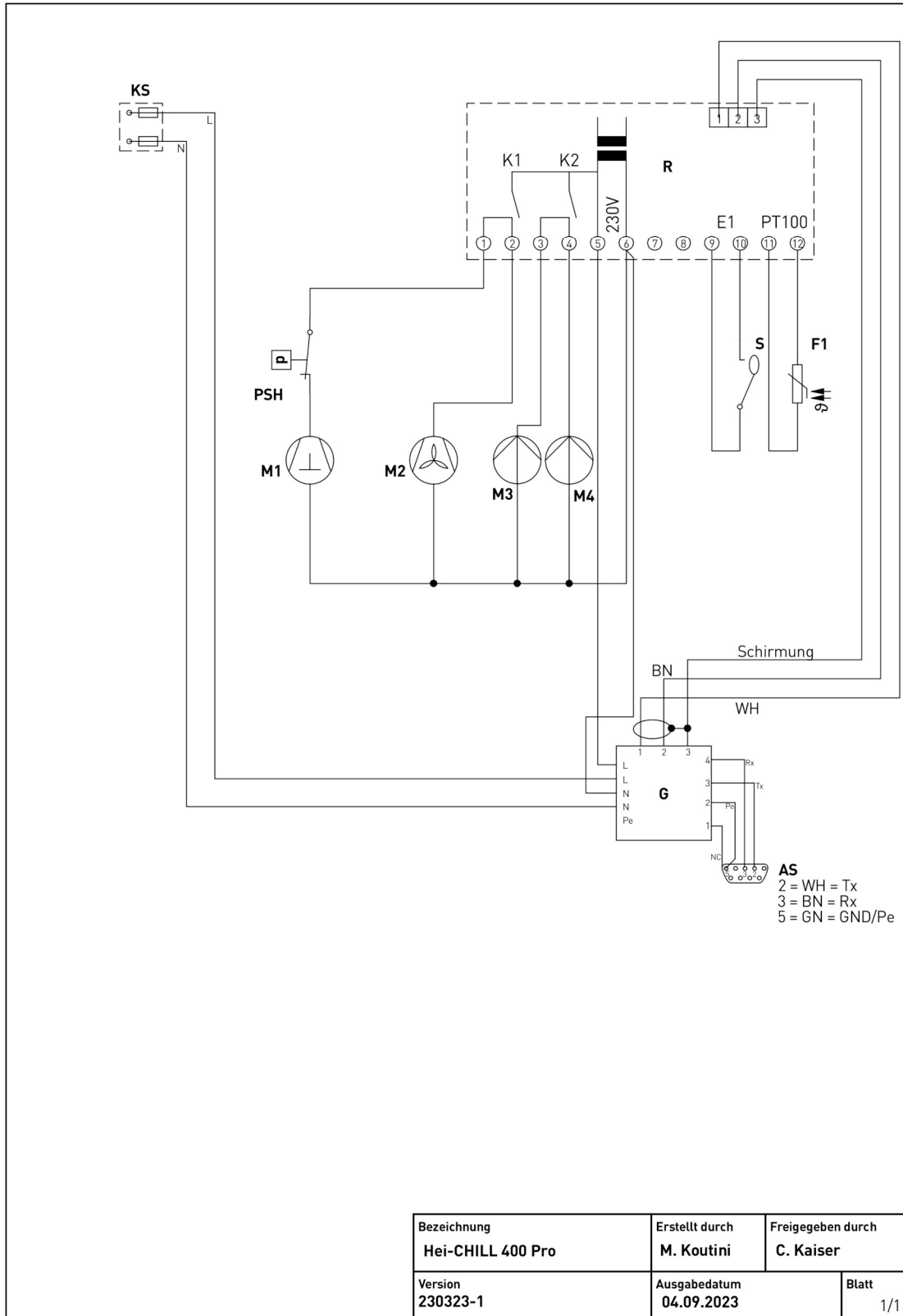
Bevollmächtigter für die Zusammenstellung
 der technischen Unterlagen:
Authorised representative for the compilation of the technical documentation:

FRYKA-Kältetechnik GmbH,
 Ohmstraße 4, 73730 Esslingen, Deutschland
 Ralph Kaiser

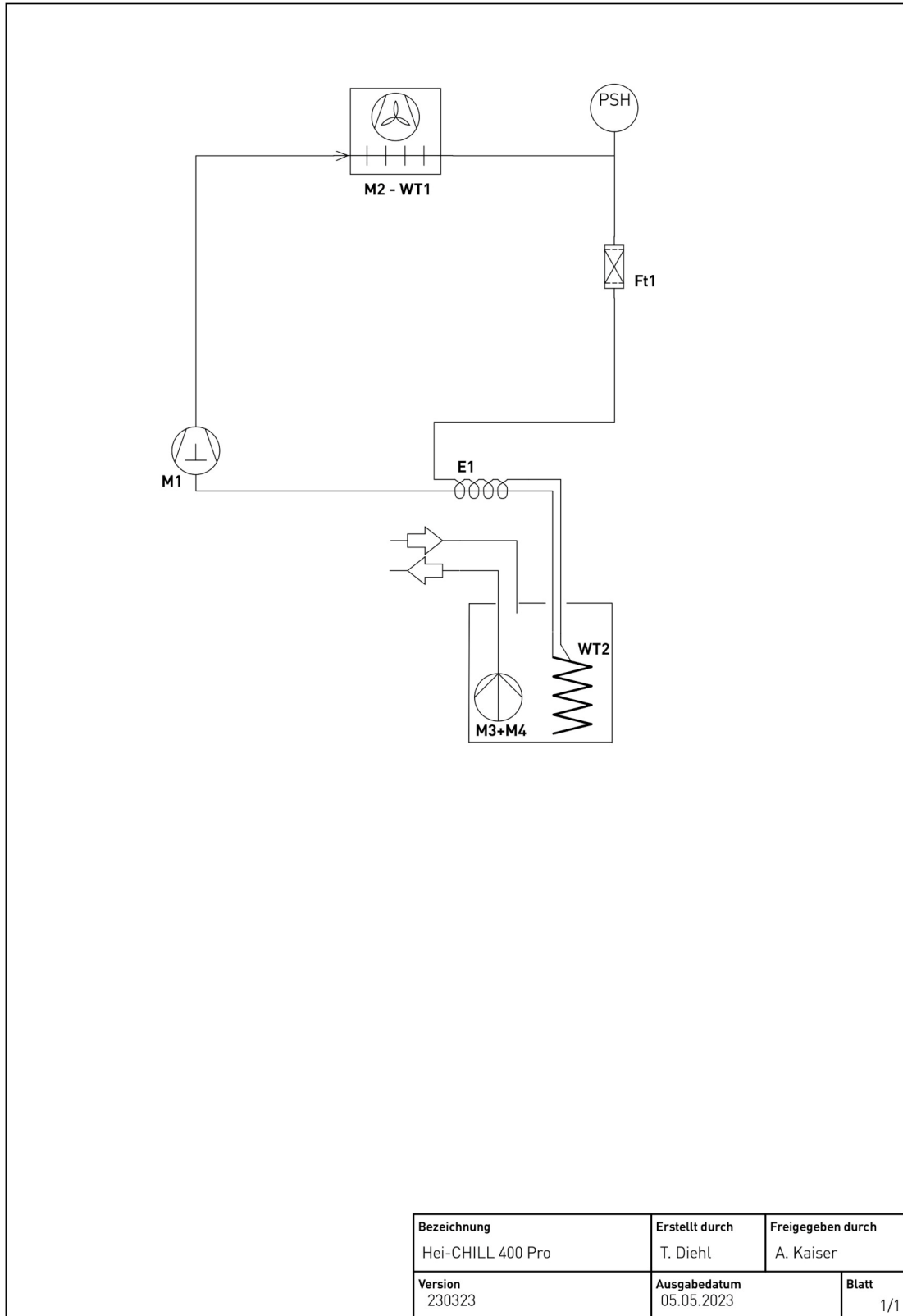
Esslingen, 01.08.2023


 Ralph Kaiser
 Geschäftsführer
(Managing director)

11.2 SCHALTPLAN



11.3 KÄLTEKREISLAUF



EN | Translation of the original operating instructions

- ▶ These operating instructions are subject to copyright protection. Any duplication, processing, distribution or other use, in whole or in part, is only permitted with the prior written consent of FRYKA-Kältetechnik GmbH. The operating instructions are intended exclusively for internal use by the purchaser.

1 SAFETY

1.1 GENERAL SAFETY INSTRUCTIONS

- ▶ Read these operating instructions carefully! It is part of the device and contains important information about the device. Keep all documents easily accessible in the immediate vicinity of the device for later use.
- ▶ Make sure that the persons responsible for the device and the users have read and understood the operating instructions completely. Observance of the operating instructions is a basic prerequisite for safe operation of the device and for achieving the specified product characteristics and performance features.
- ▶ FRYKA-Kältetechnik GmbH accepts no liability for personal injury, damage to property or financial loss resulting from non-observance of the operating instructions. Liability for material defects is excluded in such cases.
- ▶ Even when used as intended, hazards cannot be completely ruled out. Despite constructive measures, residual risks remain due to the technical features and the area of application of the device, especially thermal and electrical hazards. Warnings about these residual risks are given on the device and in these operating instructions, as well as possible consequences of non-observance and measures to avoid the hazards. Follow all instructions given.

1.2 EXPLANATION OF SAFETY INSTRUCTIONS

These operating instructions use safety instructions. These are identified by a warning sign and a signal word. The signal word describes the severity of the hazard. Follow all instructions, as well as the associated measures to avoid the hazard, to ensure safe operation of the device.

- ▶ DANGER describes an imminently hazardous situation for the life and health of persons (serious injury or death).

DANGER	Type / source of danger
	Possible consequences of non-observance
	▶ Measures to avoid the danger

- ▶ WARNING describes a possibly imminent hazardous situation for the life and health of persons (serious injury or death).

WARNING	Type / source of danger
	Possible consequences of non-observance
	▶ Measures to avoid the danger

- ▶ CAUTION describes a possible impending hazardous situation for the life and health of persons (minor injuries).




CAUTION	Type / source of danger
	Possible consequences of non-observance
	▶ Measures to avoid the danger

- ▶ NOTICE describes a situation that may lead to damage to property.

NOTE	Type / source of danger
	Possible consequences of non-observance
	▶ Measures to avoid the danger

1.3 SAFETY SYMBOLS


The following pictograms are used on or in the device:

Pictogram	Description
	Refer to instruction manual
	General warning sign Refer to the operating instructions to find out about the type of potential hazard and the measures to avoid it.
	Flammable substances

1.4 INTENDED USE


The **intended use** is the temperature control and circulation of suitable *coolants* (Chapter "*Coolant*" | see page 42) in a closed temperature control circuit in the commercial or industrial sector.

Any use that deviates from this is considered **non-intended** and may impair the protection provided by the device. Among others, the following **reasonably foreseeable misuses** are included.

 **WARNING** **Non-intended use**
Personal injury or property damage

- › Only use the device for its intended purpose in accordance with these operating instructions.

- › Installation or operation in a potentially explosive atmosphere.
- › Installation or operation in damp rooms or outdoors.
- › Use in the household.
- › Use as a medical device within the meaning of Regulation (EU) 2017/745.
- › The cooling of food.
- › Use with an open temperature control circuit.
- › Operating the device with unsuitable coolant.
- › Operating the device without coolant.
- › Operating the device with components in the external temperature control circuit that cannot withstand the pressures of the device.

 **WARNING** **Operation not in accordance with the intended use due to insufficient qualification**
Personal injury or property damage

- › The device may only be operated by sufficiently qualified persons who have been instructed in its operation. The operating personnel must have read and understood the safety instructions in these operating instructions.
- › This device is not intended for persons with physical, sensory or mental impairments, or persons who do not have sufficient experience and knowledge, unless they have been instructed in the use of the device and initially supervised by a person responsible for their safety.

No modifications may be made to the device by third parties. The manufacturer accepts no liability for damage caused by technical modifications to the device, improper handling, misuse or use of the device in disregard of the operating instructions.

⚠ WARNING	<p>Improper tampering or repairs</p> <p>Personal injury or property damage</p> <ul style="list-style-type: none"> › Only have modifications, repair or maintenance work carried out by the manufacturer or by specialist personnel trained or authorised by the manufacturer.
------------------	--

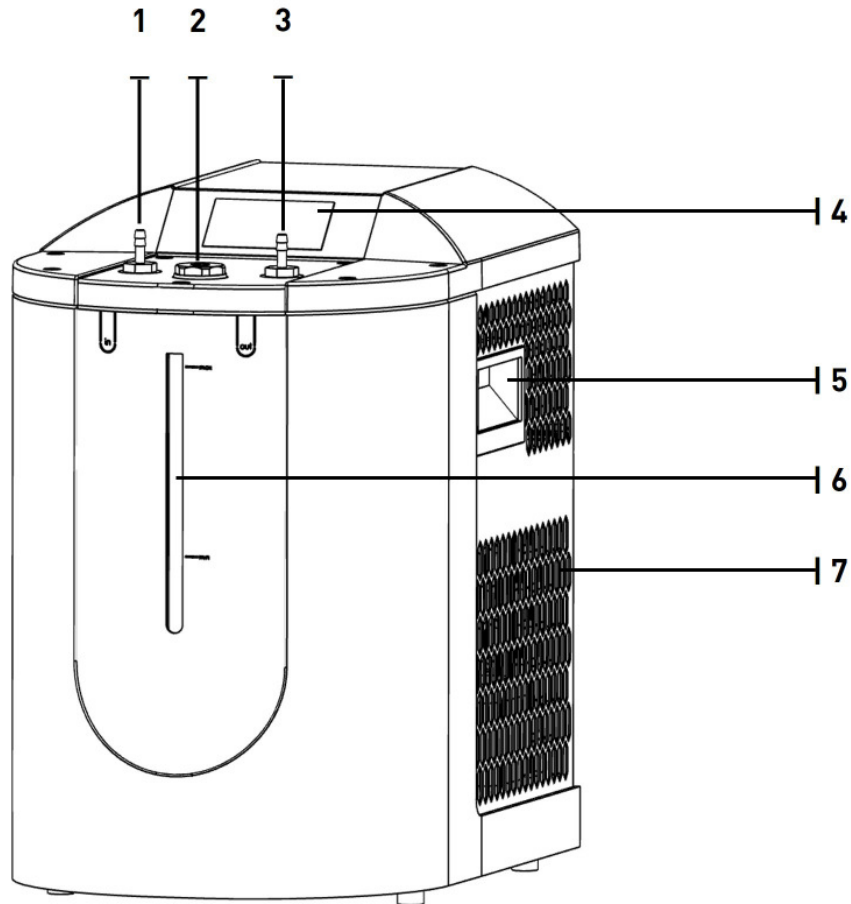
1.5 DEVICES WITH FLAMMABLE REFRIGERANT

The present device operates with environmentally friendly, energy-efficient refrigerant that has the property of flammability. The refrigeration circuit is designed to be permanently technically tight and has been tested for leaks. Observe the following safety instructions to minimise the residual risks that exist despite the inherently safe design.

⚠ DANGER	<p>Explosion or ignition of leaking refrigerant</p> <p>Serious injuries, possibly resulting in death</p> <ul style="list-style-type: none"> › Do not damage the refrigeration circuit. › In case of damage to the refrigeration circuit: <ul style="list-style-type: none"> - Keep open flames or ignition sources away from the device. - Ventilate the room for several minutes. - Switch off the device. - Notify the manufacturer. - Do not discharge the refrigerant into drains or rooms where there is a risk of explosion. - Observe the information on minimum room <i>size</i> (Chapter "<i>Setting up the device</i>" see page 40).
-----------------	---

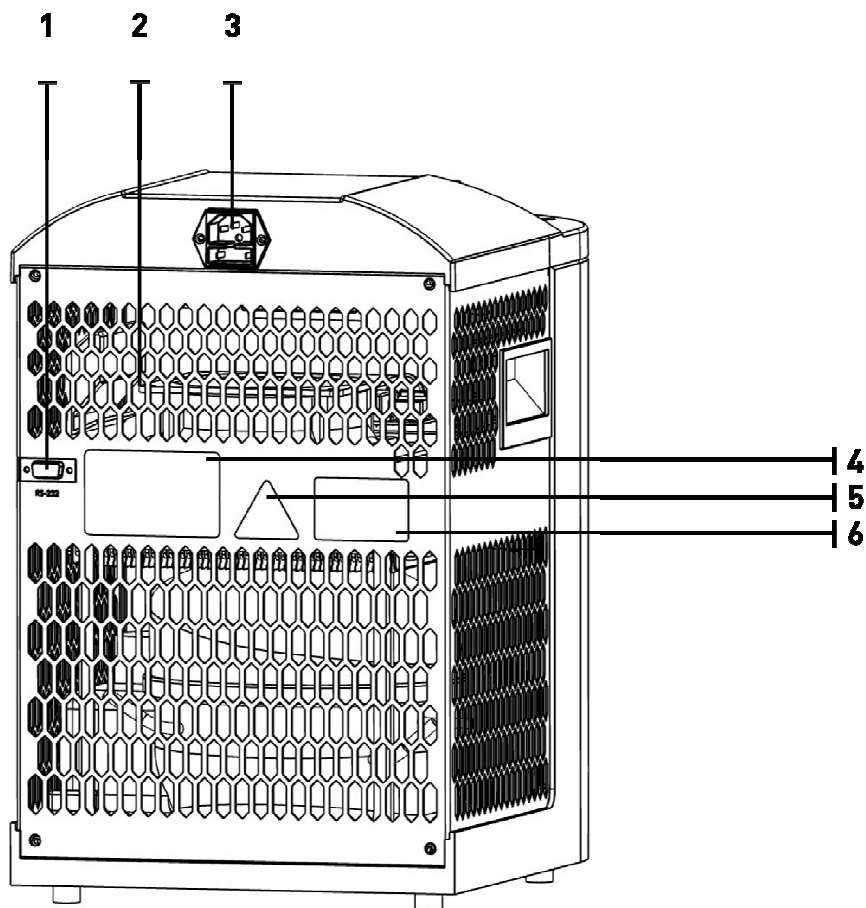
2 DEVICE DESCRIPTION

2.1 OVERVIEW OF DEVICE ELEMENTS



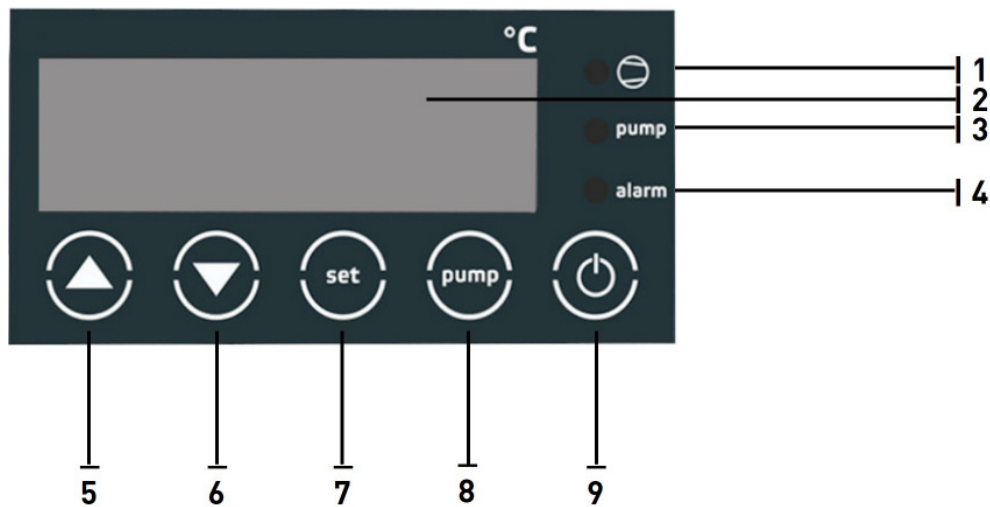
Front view

1	Inlet of the coolant at the recirculating chiller
2	Filler neck with screw plug
3	Outlet of the coolant at the recirculating chiller
4	Control
5	Handles
6	Level indicator
7	Ventilation openings



Rear view

1	Interface RS-232
2	Ventilation openings
3	Mains connection with device fuses
4	Type plate
5	Safety sign (warning of flammable substances)
6	Safety sign (warning open housing)



View of the control

1	Compressor operation indicator
2	Display
3	Pump operation indicator
4	Alarm indicator
5	"arrow up" button
6	"arrow down" button
7	"set" button
8	"pump" button
9	"on/off" button

2.2 REFRIGERATION UNIT

Temperature control circuit

The temperature control circuit of the recirculating chiller consists of

- ▶ a tank in which the coolant is cooled, including a filler neck
- ▶ a pump that circulates the coolant (not self-priming)
- ▶ hose connections to connect the external part of the circuit (customer side)

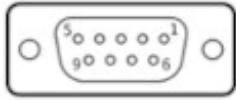
Refrigeration circuit

The refrigeration circuit consists of a permanently technically tight circuit filled with refrigerant. The elementary components are:

- ▶ Compressor: The compressor draws in the gaseous refrigerant and increases the pressure and temperature.
- ▶ Condenser: In the condenser, the heat of the refrigerant is released into the ambient air and the refrigerant condenses. Ventilation is provided by a fan.
- ▶ Expansion element: The pressure and temperature of the refrigerant is reduced at the capillary tube.
- ▶ Evaporator: The evaporator (tube heat exchanger) is located in the tank with the coolant. The evaporation of the refrigerant extracts heat from the coolant so that it cools down.

The temperatures for controlling the refrigeration circuit are measured via a PT 100 temperature sensor.

2.3 INTERFACE



Connection via RS232

The 9-pin D-SUB socket is used to connect a Heidolph control.
(Length of the connection cable max. 3m)

2.4 EMC INFORMATION

This device is suitable for household use (Class B) in terms of electromagnetic compatibility as well as in industrial electromagnetic environment (class A).

The device has been tested according to the following standards:

- DIN EN IEC 61000-6-2
- DIN EN IEC 61000-6-3

3 COMMISSIONING

3.1 SETTING UP THE DEVICE



DANGER

Explosion or ignition of leaking refrigerant

Serious injuries, possibly resulting in death

- ▶ The device should not be installed in another system (e.g. plant, machine, enclosure or similar). In the event of a leak in the refrigeration circuit, escaping refrigerant may collect in the system and form an explosive atmosphere. Installation of the device in another system may result in hazards caused by the other system which cannot be controlled by FRYKA. The operator / installer of the overall system is responsible for the safety of the overall system. Ensure that no explosive atmosphere can form when the device is installed in another system if there is a leak in the refrigeration circuit of the device. To do this, observe the instruction on room size below.
- ▶ Do not cover any fan/ventilation openings in the housing or in the system intended for installation.
- ▶ After installing the device, wait at least 1 hour before connecting and operating the device. Damage to the refrigerant circuit during transport may result in refrigerant leakage.



DANGER

Explosion or ignition of leaking refrigerant

Serious injuries, possibly resulting in death

- ▶ Prevent the formation of an explosive atmosphere of more than 8g refrigerant per m³ room air:
- ▶ Determine the minimum room size based on the refrigerant quantity in the refrigerant circuit (see type plate).
- ▶ Only install the device in a sufficiently large room.
- ▶ Take furniture and inventory into account in the calculation, as these reduce the room air volume.
- ▶ Example:
The minimum volume of the installation room in m³ is calculated from the refrigerant quantity (g) / 8g/m³.
For a refrigeration circuit with 100g refrigerant this means: 100g / 8g/m³ = 12.5m³.
With a standard room height (2.40 m), this corresponds to a floor area of 5.2m².
In the case of added rooms, it is recommended to double the floor space, i.e. a minimum floor space of 10.4m² results.

Installation conditions valid for safe operation:

- ▶ Indoors only
- ▶ Installation altitude up to 2000 m above sea level
- ▶ Ambient temperature/humidity: 5°C to 31°C relative humidity ≤ 80%, decreasing linearly up to 50% relative humidity at 40°C.
- ▶ Pollution degree 2 (DIN EN 61010-1)
- ▶ Supply voltage fluctuations up to 10% of the nominal voltage

⚠ CAUTION	<p>Overturning, falling or rolling away of the device</p> <p>Impact/crush</p> <ul style="list-style-type: none"> › Set up the device together with a second person on a level and even surface. › Ensure that the surface is non-slip and has sufficient load-bearing capacity. › Make sure that the device is stable. › Do not tilt the device. › Lock the brakes on the castors if available.
------------------	--

- › Only set up the device in a suitable location.
- › The installation location must not be exposed to direct sunlight and must not be near a heat source such as radiators.
- › Set up the device in such a way that optimum ventilation is ensured so that the waste heat generated can be dissipated. To do this, keep at least 30 cm away from the nearest object (wall, etc.) at the ventilation openings.

NOTE	<p>Unsuitable installation location</p> <p>Defect of the device</p> <ul style="list-style-type: none"> › Avoid excessive heat load. › Ensure adequate ventilation of the device. › Do not cover the ventilation openings. › Do not operate the device in an inclined position.
-------------	--

3.2 CONNECTING THE EXTERNAL TEMPERATURE CONTROL CIRCUIT

⚠ WARNING	<p>Bursting of components in the external temperature control circuit</p> <p>Frostbite, cutting</p> <ul style="list-style-type: none"> › Before commissioning, determine the max. permissible pressure for the external circuit. This is determined by the weakest link (e.g. glass apparatus). Make sure that this is higher than the maximum pressure of the circulation pump. › Prevent the hoses from kinking.
------------------	--


⚠ CAUTION	<p>Leakage of coolant due to unsuitable or defective hoses/hose connections</p> <p>Frostbite</p> <ul style="list-style-type: none"> › Only use thermally insulated hoses and hose connections approved for the temperature range, coolant and pressures. › Check the hoses for material fatigue at regular intervals and replace them if necessary. › Secure the hoses at the connections with hose clamps against slipping off.
------------------	---


Make the connection to your application using hoses:

These must be pressure-resistant up to at least 5 bar and suitable for the temperature range and the coolant used. Suitable hoses are available from the manufacturer as accessories.

- › Connect the left-hand hose connection (IN) to the return of your system.
- › Connect the right-hand hose connection (OUT) to the flow of your system.
- › Secure the hoses at the hose connections with hose clamps.
- › Check the tightness and firm fit of the hose clamps.

3.3 CONNECTING THE DEVICE

 DANGER	<p>Explosion or ignition of leaking refrigerant due to damage to the refrigeration circuit during transport.</p> <p>Serious injury, possibly resulting in death.</p> <ul style="list-style-type: none"> › Wait at least 1 hour after setting up the device before connecting it and putting it into operation.
---	---


 DANGER	<p>Incorrect electrical connection</p> <p>Fire or electric shock</p> <ul style="list-style-type: none"> › Only connect the device directly to a properly installed socket outlet with a protective earth contact. › The socket must be fused with a maximum of 16A slow-blow. › Check the device for damage before each use. › Only use cables approved by the manufacturer. › Detachable supply cables must not be replaced by inadequately dimensioned supply cables. › Do not operate the device if it is damaged or has a damaged supply cable. › Have damaged supply cables replaced by a qualified electrician.
---	--

NOTE	<p>Connection to impermissible mains voltage, current type or frequency</p> <p>Defect of the device</p> <ul style="list-style-type: none"> › Operate the device only with the mains voltage, current type and frequency specified on the type plate.
-------------	---

- › The mains connection is located on the back of the device.
- › Connect the mains cable supplied first to the mains connector plug and then to the mains socket of the house installation.
- › The mains connection serves as a mains disconnection. Position the device so that access is easy and disconnection from the mains is not difficult.

3.4 COOLANT

The coolant used must meet certain requirements. Use the coolant provided by the manufacturer to ensure optimum operation of the device.

 CAUTION	<p>Non-observance with the instructions in the safety data sheet of the temperature control fluid.</p> <p>Injuries</p> <ul style="list-style-type: none"> › Follow the instructions in the safety data sheet of the coolant, in particular the instructions on the use of suitable personal protective equipment (PPE), especially the wearing of safety goggles, protective gloves and protective clothing.
--	---

NOTE	<p>Use of the recommended coolant outside the approved specifications</p> <p>Defect of the device</p> <ul style="list-style-type: none"> › The coolant supplied is not suitable for steel and galvanised steel and must therefore not come into contact with these materials in the entire temperature control circuit. › The coolant supplied may only be used undiluted. Do not mix the temperature control fluid with tap water. › Check the pH value of the coolant supplied annually. If the value is below 7 (acidic), the coolant must be replaced to prevent damage to the temperature control circuit. Replace the coolant at the latest when it becomes very discoloured, smells or the tempering fluid circuit becomes clogged. › Protect the coolant from sunlight.
-------------	---

The following dangers exist when using other than the supplied coolant:

⚠ DANGER	Burst/Explosion
	Injuries › Do not use coolants or additives containing sodium azide.

⚠ DANGER	Use of unsuitable coolant
	Fire › Use only non-flammable coolants.

NOTE	Use of unsuitable coolant
	Defect of the device › Only use a coolant suitable for the temperature range to prevent the heat exchanger from freezing: Use a coolant that has a freezing point 10 K below the permissible operating range of the device. › The resistance of the following materials with the coolant must be ensured: Stainless steel (1.4301), copper, nickel, EPDM, gunmetal/brass and silver solder. › Do not use silicone oil or distilled/demineralised water. › Do not use mixtures of different coolants. › When changing to a different coolant, the circuit must first be flushed with water. Only then fill in the new coolant. › There is no liability for damage if an unsuitable coolant is used.

3.5 FILLING THE DEVICE AND SWITCHING ON FOR THE FIRST TIME

⚠ DANGER	Coolant in the device
	Fire/electric shock › Do not fill the device via a water pipe, the pressure will destroy the heat exchanger. › Do not overfill the device. Observe the fill level indicator. › Do not pour any coolant over the device.

After the external circuit has been established, you can fill the device with coolant:

- ▶ Remove the screw plug from the filler neck on the top of the device and fill with coolant.
- ▶ Observe the level indicator during the filling process. The device must be filled with a quantity of coolant between 3.0 and 4.0 litres, at most up to the "max" mark.
- ▶ Now switch on the recirculating chiller. To do this, press the "on/off" button.
- ▶ The display now shows the current temperature of the coolant and the refrigeration unit starts operating.
- ▶ Press the "pump" button to switch on the pump.
- ▶ The level drops because the filled-in coolant is now pumped into the external circuit.
- ▶ Fill up with coolant until the external circuit and the recirculating cooler are filled to the "max" mark.
- ▶ Replace the sealing plug. The device is now ready for operation.

4 CONTROL AND OPERATION

4.1 CONTROL

The device is in standby mode after the mains connection has been established.

Switch on: Press the "on/off" button.

The current temperature of the coolant is shown in the display and the refrigeration unit goes into operation.

Switch on the pump: Press the "pump" button to start circulation of the coolant. Make sure that the temperature control circuit is not blocked, e.g. by kinked hoses.

Set the desired temperature:

The desired temperature is displayed when you press the "set" button.

To change the desired temperature, use the "arrow up" or "arrow down" button while pressing the "set" button.

Switching off: Press the "on/off" button.

The pump and cooling are then switched off.

4.2 COOLANT LEVEL

The fill level of the coolant is visible behind the blue viewing window in the housing.

- "min": Minimum fill level of the device. Reduced cooling capacity.

- "max": Maximum fill level of the device. Full cooling capacity.

If the fill level is below the "min" mark, an alarm message is given. "FLO" flashes in the display and an alarm tone sounds.

The alarm only sounds when the device is in operation, not in standby mode. The alarm tone can be temporarily silenced by pressing the "arrow down" button.

To protect against a defect, the refrigeration unit and pump are switched off.

- ▶ Refill with *coolant* (Chapter "*Filling the device and switching on for the first time*" | see page 43).

When the minimum fill level is reached, the refrigeration unit and the pump are set to the operating state that was active before the alarm.

5 MAINTENANCE

⚠ DANGER	Live parts / moving parts
	Electric shock / injuries

- › Disconnect the device from the mains before carrying out any maintenance work.

5.1 CLEANING THE CONDENSER

⚠ DANGER	Explosion or ignition of leaking refrigerant
	Serious injuries, possibly resulting in death

- › Maintenance work may only be carried out by instructed, competent personnel.
- › Do not damage the condenser or other parts of the refrigeration circuit piping.

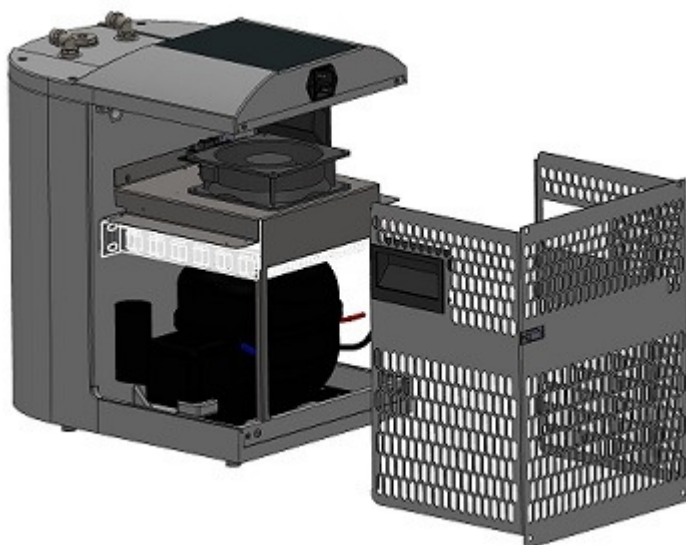
⚠ CAUTION	Type / Source of danger
	Possible consequences of non-observance

- › Measures to avoid the danger

NOTE	Dirty condenser fins
	Overheating and defect of the device

- › Depending on the degree of soiling at the installation site, but at least every 6 months, clean the condenser of the device.

- › Switch off the device.
- › Disconnect the device from the mains.
- › Loosen the fixing screws of the grille at the back.
- › Pull the grille off to the rear.
- › The condenser is mounted horizontally above the compressor (white highlighting).
- › Clean the condenser with compressed air or a hand broom/vacuum cleaner.
- › Replace the front grille.



5.2 CLEANING THE DEVICE



Liquid in the device

Electric shock

- › Do not spill liquid on the device.

- › Switch off the device.
- › Disconnect the device from the mains.
- › Wipe the device with a damp cloth. Do not use any aggressive cleaners or cleaning agents containing solvents on the plastic surfaces.

5.3 CHECKING THE COOLANT

Check the pH value of the coolant supplied annually. If the value is below 7 (acidic), the coolant must be replaced to prevent damage to the temperature control circuit.

Replace the coolant at the latest when it becomes very discoloured, smells or the temperature control circuit becomes clogged.

6 TROUBLESHOOTING

⚠ DANGER	<p>Live parts / moving parts</p> <p>Electric shock / injuries</p> <ul style="list-style-type: none"> ▸ Disconnect the device from the mains before carrying out any repair work.
-----------------	---

⚠ WARNING	<p>Improper tampering or repairs</p> <p>significant personal injury and/or damage to property</p> <ul style="list-style-type: none"> ▸ Repair work or tampering with the refrigeration unit may only be carried out by the manufacturer or by qualified personnel authorised by the manufacturer. ▸ Components and parts of the refrigeration circuit must be replaced with original parts to avoid the risk of possible refrigerant ignition.
------------------	--

⚠ CAUTION	<p>Components with high temperature</p> <p>Burning</p> <ul style="list-style-type: none"> ▸ Bring the device to room temperature before starting work.
------------------	---

- In the event of an error, an optical and acoustic alarm is emitted.
- The corresponding message is shown on the display.
- An overview of status and error messages can be found in the table at the end of this chapter.
- For further information and help with faults and error messages, please contact the manufacturer.

6.1 INTERNAL THERMAL PROTECTION

The compressors of the refrigeration unit are equipped with internal thermal protection. This switches off the compressors and consequently the cooling if there is overheating. As a result, the actual temperature increases and a temperature alarm follows.

Check the following possible causes:

- Is the condenser dirty?
- Is the ambient temperature too high?
- Is optimal ventilation of the device ensured?
- Are the fans operating?
- The cooling is switched on again automatically after the compressor has cooled down (approx. one to two hours).
- You can obtain an overview of the status and error messages in the following table.
- You can obtain additional information and help when there are malfunctions and error messages from the manufacturer.

6.2 HIGH PRESSURE SWITCH

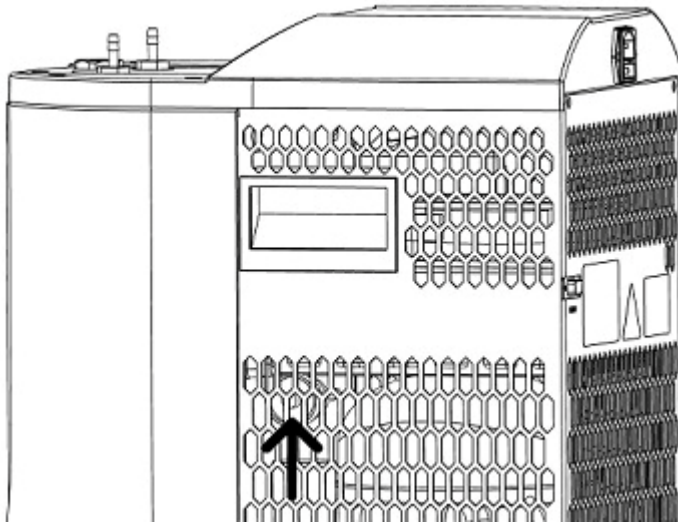
The refrigeration circuit is protected against excessive pressure by a high pressure switch with a manual reset. If the pressure is too high, this switches off the compressor. The actual temperature then rises and a temperature alarm is triggered.

Check the following possible causes:

- Is the condenser dirty?
- Is the ambient temperature too high?
- Is optimal ventilation of the device ensured?
- Are the fans operating?

After the causes that led to the triggering of the high pressure switch have been eliminated, the high pressure switch must be reset manually.

- ▶ This is located on the right side of the device and can be pressed through the ventilation openings.
- ▶ Press the reset button with a thin but not pointed object.



6.3 STATUS AND ERROR MESSAGES

Fault/error message	Description	Cause	Remedy
.	luminous LED dot in the display	Device is in standby mode.	Press the "on / off" button to turn on the device.
Temperature display flashes, Alarm tone sounds: 1 s on - 1 s off "Alarm" LED is lit.	The temperature of the coolant is outside the working temperature range	The temperature of the coolant deviates more than the permitted tolerance from the working temperature range. Default setting: Alarm when falling below -12°C or exceeding +42°C	The alarm message is automatically deactivated when the temperature returns to the permitted temperature range between -10°C and +40°C.
F1H, display flashes Alarm tone sounds: 1 s on - 1 s off "Alarm" LED is lit.	Sensor error F1 (Sensor break)	Sensor F1 has a fault and must be replaced.	Please contact the manufacturer.
F1L, display flashes Alarm tone sounds: 1 s on - 1 s off "Alarm" LED is lit.	Sensor error F1 (Short circuit on the sensor)	Sensor F1 has a fault and must be replaced.	Please contact the manufacturer.
F3L, display flashes Alarm tone sounds	Boundary alarm: temperature to low	Electronic circuit defect	Send the device to the manufacturer for repair.
F3H, display flashes Alarm tone sounds	Boundary alarm: temperature to high	Device overheated	<ul style="list-style-type: none"> - Clean the condenser (Chapter "Cleaning the condenser" see page 45). - Ambient temperature too high (> 35°C)? - Is the chiller optimally ventilated? - The high pressure switch has tripped and must be reset (Chapter "High pressure switch" see page 47).
FLO Alarm tone sounds: 1 s on - 1 s of "Alarm" LED is lit.	Level of coolant too low.	There is too little coolant in the device. Refrigeration unit and pump were switched off.	Refill with coolant (Chapter " Filling the device and switching on for the first time " see page 43).
EP	Data loss in the parameter memory	Control contact 1 and 2 are de-energized.	Simultaneously press the arrow-up, arrow-down and "on / off" buttons.

After the error has been eliminated, the previously set display mode becomes active again.
The alarm tone can be switched off by pressing the "arrow-down" button.

7 DECOMMISSIONING | DISPOSAL

7.1 DRAINING THE COOLANT

! WARNING	<p>Contact with cold coolant</p> <p>Frostbite</p> <ul style="list-style-type: none"> › Bring the device with the coolant to room temperature before emptying.
! CAUTION	<p>Non-observance with the instructions in the safety data sheet of the temperature control fluid.</p> <p>Injuries</p> <ul style="list-style-type: none"> › Follow the instructions in the safety data sheet of the coolant, in particular the instructions on the use of suitable personal protective equipment (PPE), especially the wearing of safety goggles, protective gloves and protective clothing.

- ▶ Press the "pump" button to switch off the pump. The "pump" LED stops lighting up.
- ▶ Pull the hose off the left hose connection (IN).
- ▶ Place the end of the hose in a container that can completely absorb the coolant present in the entire temperature control circuit.
- ▶ Switch the pump on again. The coolant is now pumped into the container. If the level falls below the minimum level, the pump and refrigeration unit are automatically switched off and the alarm message "FLO" is displayed.
- ▶ Press the "on/off" button to switch off the device.
- ▶ The rest of the coolant can be poured out via the filler neck or remain in the device after closing the filler neck.
- ▶ Observe the instructions for disposal in the safety data sheet and any local regulations.

7.2 DEVICE DISPOSAL

Old devices are not worthless waste. Valuable raw materials can be recovered through environmentally sound disposal.



- ▶ FRYKA devices are marked with the symbol of the crossed-out wheeled bin with bar (electrical and electronic appliances placed on the market after 13.08.2005). The devices must be collected separately from unsorted municipal waste (household waste) in accordance with Directive 2012/19/EU.
- ▶ FRYKA devices are intended exclusively for commercial use and may therefore not be disposed of at public collection points (public waste disposal authorities).
- ▶ Dispose of the device properly via a primary treatment facility certified in accordance with the Electrical and Electronic Equipment Act (ElektroG) or contact the dealer or manufacturer from whom you purchased the appliance. FRYKA will take back devices of its own manufacture from the year of manufacture 2001 that were sold to commercial end customers and dispose of them properly. For this purpose, the end customer must return the devices free of charge and, before sending them, must free them from sources of infection or toxic substances and declare in a legally binding manner that the device is free from such harmful contamination.
- ▶ We are registered as a manufacturer with the "stiftung elektro-altgeräte register" under the registration number DE85076546.
- ▶ Please note the information on *shipping* (Chapter "*Packing and shipping*" | see page 52).

The device contains flammable refrigerants in a hermetically sealed circuit. Therefore, do not damage the disused device at the refrigeration circuit so that the contained refrigerant and oil cannot escape in an uncontrolled manner.

**DANGER****Explosion or ignition of the refrigerant****Health damages**

- › Do not damage the refrigeration circuit.
- › Disposal may only be carried out by a specialist company.

7.3 DISPOSE OF PACKAGING

The packaging protects your device from damage in shipping. Please help: Dispose of the packaging in an environmentally friendly manner in accordance with the legal requirements.

8 TRANSPORT | PACKAGING | STORAGE


8.1 PACKING AND SHIPPING

If the device is to be transported or shipped, observe the following instructions:

- ▶ Follow the instructions in the chapter "Draining the coolant".
- ▶ Clean and decontaminate the device.
- ▶ Pack the device in the original packaging.
- ▶ Only ship the device upright, never lying down.
- ▶ Ship the device upright on a pallet by forwarding agent.

NOTE	<p>Unsuitable packaging and transport</p> <p>Defect of the device</p> <ul style="list-style-type: none"> ▶ Pack the device sufficiently securely. ▶ Transport the device according to the above specifications.
-------------	---

8.2 RETURNING GOODS

 WARNING	<p>Risk of poisoning or infection from toxic or infectious substances</p> <p>Damage to health</p> <ul style="list-style-type: none"> ▶ Never ship contaminated devices. ▶ Decontaminate the device from poisonous or infectious substances before shipment.
--	---

8.3 STORAGE

- ▶ Only store the device completely emptied and cleaned.
- ▶ If possible, pack the device in the original packaging or in similarly suitable packaging to avoid damage.

Storage conditions:

- ▶ In dry indoor rooms
- ▶ Upright, to avoid damage to the refrigeration circuit.
- ▶ Permissible ambient temperature: 5 to 40 °C
- ▶ Permissible ambient humidity: max. 70% relative humidity, non-condensing

9 TECHNICAL DATA

Working temperature range	-10°C bis +40°C
Control accuracy at -10°C	+/- 1 K
Display resolution	0,1 K
Cooling capacity	
at 20°C	400 W
at 10°C	350 W
at 0°C	250 W
at -10°C	80 W
Circulation pump	
Flow rate [max.]	6 l/min
Flow pressure [max.]	0,3 bar
Hose connections	1/4" female thread
Coolant tank	1,5 to 4,0 l
External dimensions [WxDxH]	260 x 370 x 405 mm
Installation dimensions [WxD]	660 x 570 mm
Weight	18 kg
Noise level [distance 1m]	47 dB(A)
Permitted ambient temperature range	5°C to 40°C
Max. temperature of coolant	60°C
Electrical connection	230 V / 50 Hz
Power consumption	280 W
Current [max.]	1,6 A
Protection class	IP 20
Class. acc. DIN 12876	I / NFL
Max. operating pressure	25 bar
Refrigerant	R290 (GWP 3*)

- ▶ The refrigeration circuit is permanently technically sealed and tested for tightness and overpressure resistance
- ▶ For filling quantities see the type label
- ▶ All data refer to nominal voltage and nominal frequency. Ambient temperature 20°C
- ▶ Technical data according to DIN 12876

* GWP: Global Warming Potential according to IPCC IV

9.1 SCOPE OF DELIVERY

Description	Quantity	Article
Recirculating chiller	1	133UKHC400P
Mains cable	1	761KZGRAU230
Operating instructions	1	
Hose connections for hose diameter 5mm incl. sealing ring	2	870ST14ZH
Spanner for the filler neck screw plug	1	819SHC

9.2 ACCESSORIES

Description	Article
Coolant HKF 15.1 POF ECO 5 litres	440KHKF15POF
Coolant HKF 15.1 POF ECO 2x5 litres	440KHKF15POF2

9.3 PARTS LIST

Code	Description	Article
AS	Port D-SUB / RS 232	770BDSUBHC
E1	Capillary	-
F1	Temperature sensor controller	790PT10006MJ
Ft1	Filter dryer	660FT106131
G	Gateway	413GWRSXXXH
KS	Mains connection socket with mains filter and two device fuses 5/20 6.3A, slow-blow (T)	770KDNF + 770SNFKFA + 770FS63
M1	Compressor	565DLE4CN
M2	Fan motor	640AXL4715MS230
M3+M4	Pump	705UP1048230
PSH	Pressure switch	653DSHL200
R	Mainboard	710ST71KD1AARWUKH
S	Float switch	730LS03K230
WT1	Condenser	610FCE121180
WT2	Heat exchanger	-

10 SERVICE

10.1 WARRANTY STATEMENT

Heidolph Instruments GmbH & Co. KG provides a three-year warranty against material and manufacturing defects. Glass and wear parts, transportation damage, and damage resulting from improper handling or non-intended use of the product are excluded from the warranty.

The warranty period for registered products begins on the date of purchase. Register the product with the enclosed warranty card or on our homepage www.heidolph.com.

For non-registered products, the warranty period begins with the date of the serial production (to be determined by the serial number).

In the event of material or manufacturing defects, the product will either be repaired or replaced free of charge within the warranty period.

10.2 CONTACT INFORMATION

Heidolph Instruments GmbH & Co. KG

Technischer Service
Walpersdorfer Str. 12
D-91126 Schwabach/Deutschland
E-Mail: service@heidolph.de

Heidolph Instruments North America

E-mail: service@heidolph.com
www.heidolphNA.com

Heidolph Instruments United Kingdom

E-mail: service@radleys.co.uk
www.heidolph-instruments.co.uk

Local distributors

To find your local distributor please visit www.heidolph.com

11 ANNEX

11.1 DECLARATION OF CONFORMITY



EG-KONFORMITÄTSERKLÄRUNG EC Declaration of Conformity

Hersteller: FRYKA-Kältetechnik GmbH
Manufacturer:
Anschrift: Ohmstraße 4, 73730 Esslingen, Deutschland
Address:
Produkt: Umlaufkühler
Product: *Recirculating Chiller*
Typen: Hei-CHILL 400 Pro 230V 50Hz, Hei-CHILL 400 Pro 115V 60Hz US
Types:
Seriennummer: ab 72250
Serial number: *from 72250*

Hiermit erklären wir in alleiniger Verantwortung, dass die genannten Maschinen in ihrer Konzipierung und Bauart, sowie in der von uns in Verkehr gebrachten Ausführung den einschlägigen Bestimmungen der folgenden Richtlinien entsprechen:

We hereby declare under our sole responsibility that the machines mentioned comply with the relevant provisions of the following directives in their design and construction as well as in the version placed on the market by us:

2006/42/EG <i>2006/42/EG</i>	Maschinenrichtlinie vom 17. Mai 2006 <i>Machinery Directive of 17 May 2006</i>
2014/30/EU <i>2014/30/EU</i>	EMV-Richtlinie vom 26. Februar 2014 <i>EMC DIRECTIVE of 26 February 2014</i>
2011/65/EU (EU) 2015/863 <i>2011/65/EU</i> <i>(EU) 2015/863</i>	RoHS-Richtlinie vom 8. Juni 2011 Delegierte (RoHS-) Richtlinie vom 31. März 2015 <i>RoHS Directive of 8 June 2011</i> <i>Delegated (RoHS-) Directive of 31 March 2015</i>

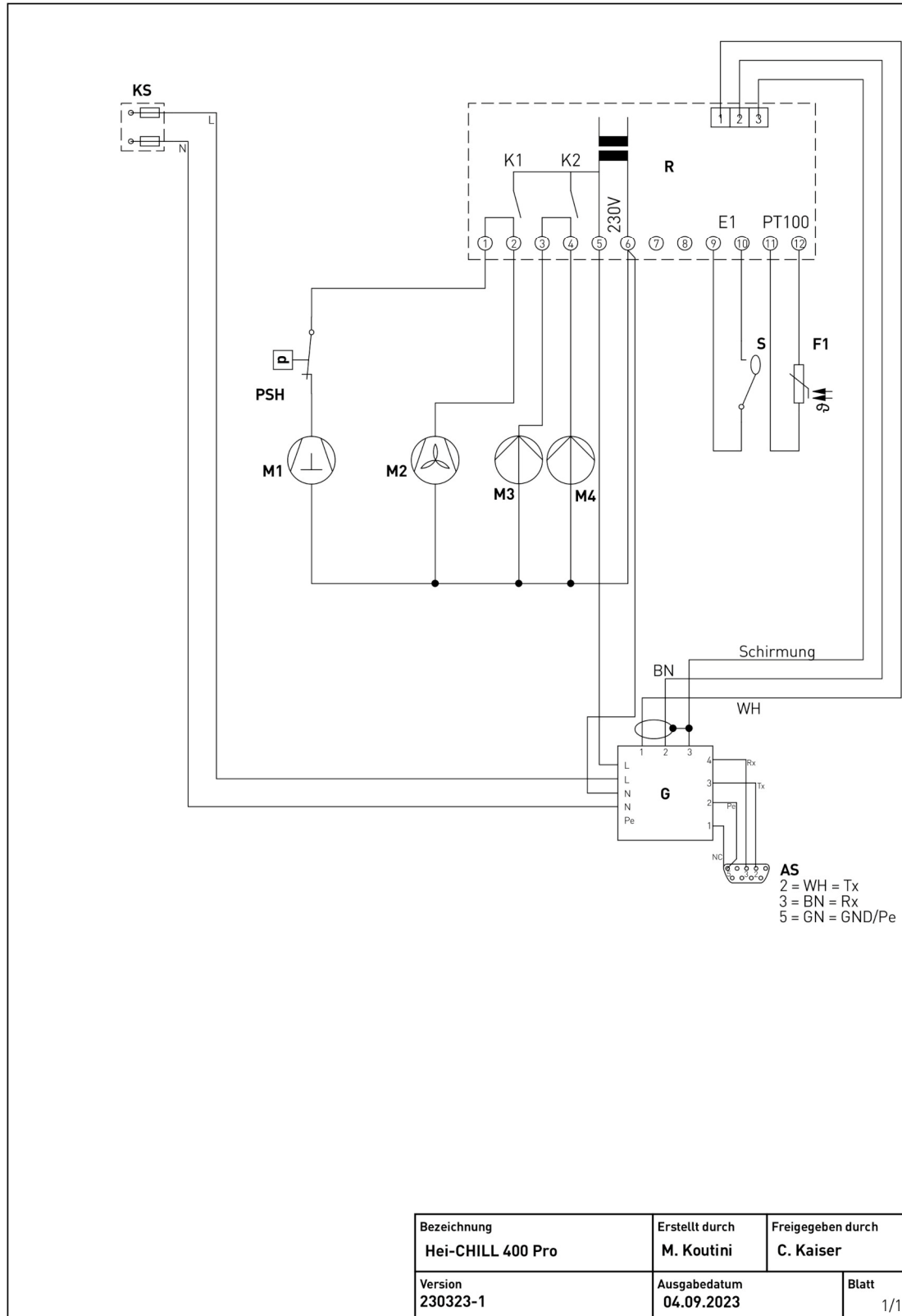
Bevollmächtigter für die Zusammenstellung
 der technischen Unterlagen:
Authorised representative for the compilation of the technical documentation:

FRYKA-Kältetechnik GmbH,
 Ohmstraße 4, 73730 Esslingen, Deutschland
 Ralph Kaiser

Esslingen, 01.08.2023


 Ralph Kaiser
 Geschäftsführer
(Managing director)

11.2 WIRING DIAGRAM



11.3 REFRIGERATION CIRCUIT

